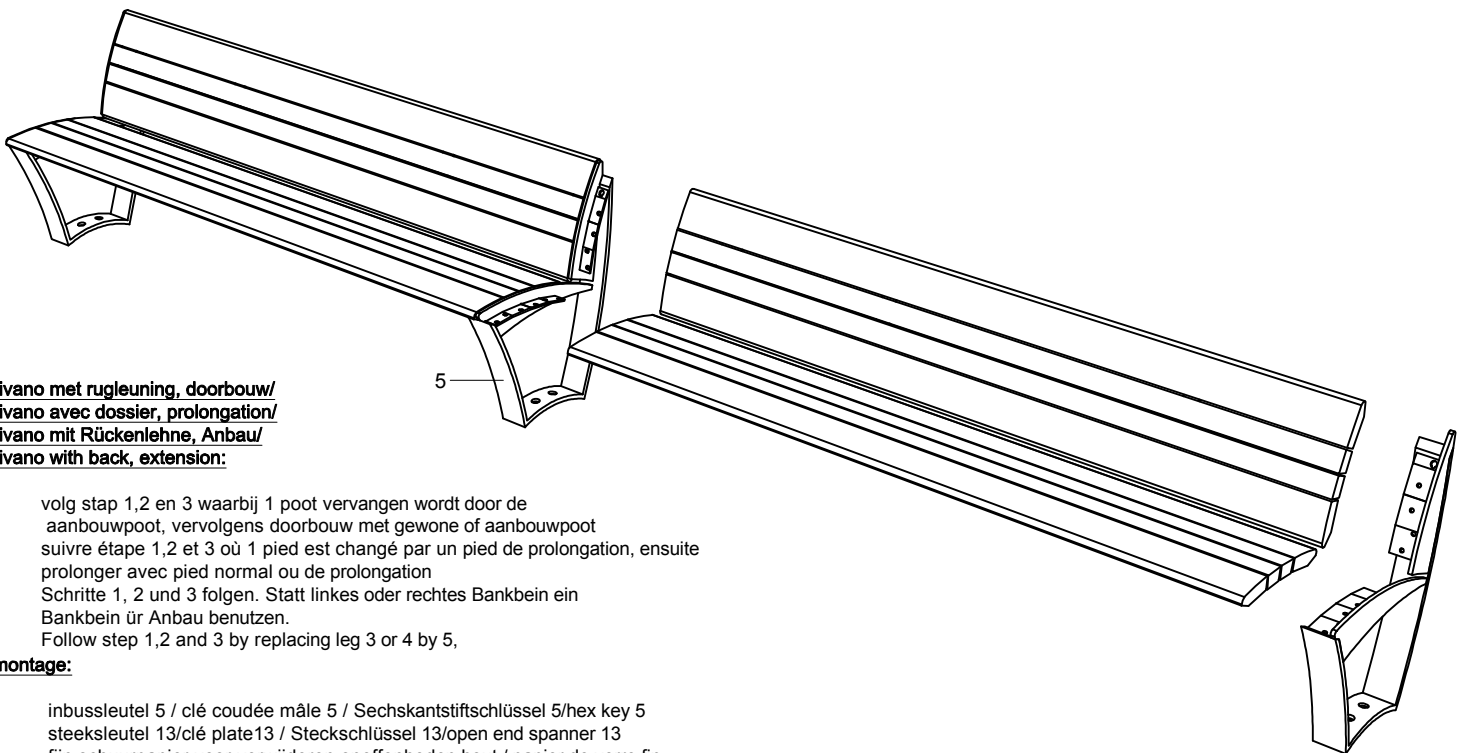
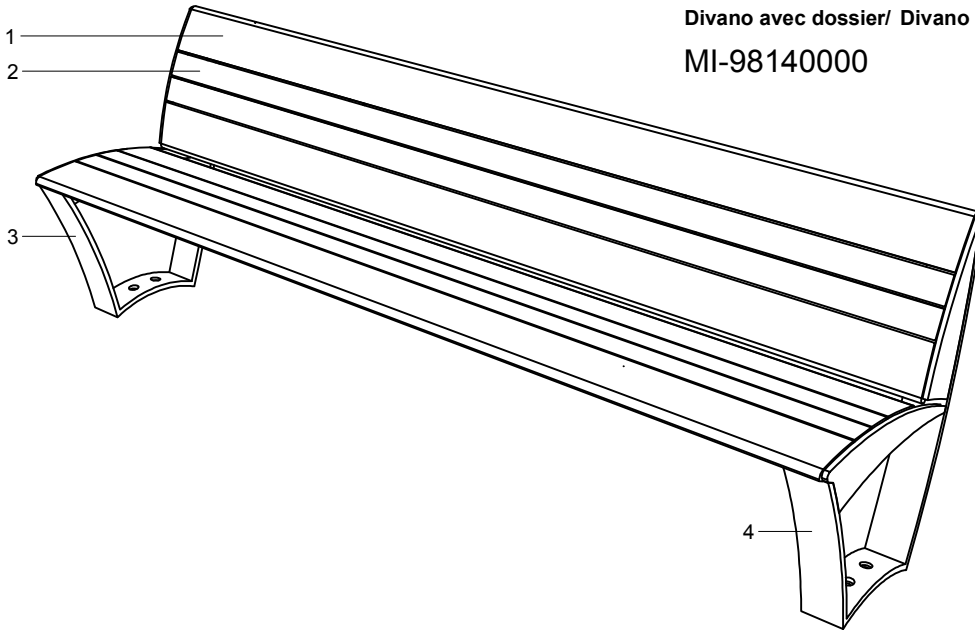


# Divano met rugleuning

Divano avec dossier/ Divano mit Rückenlehne/ Divano with back

MI-98140000



**Divano met rugleuning, doorbouw/  
Divano avec dossier, prolongation/  
Divano mit Rückenlehne, Anbau/  
Divano with back, extension:**

- volg stap 1,2 en 3 waarbij 1 poot vervangen wordt door de aanbouwpoot, vervolgens doorbouw met gewone of aanbouwpoot
- suivre étape 1,2 et 3 où 1 pied est changé par un pied de prolongation, ensuite prolonger avec pied normal ou de prolongation
- Schritte 1, 2 und 3 folgen. Statt linkes oder rechtes Bankbein ein Bankbein für Anbau benutzen.
- Follow step 1,2 and 3 by replacing leg 3 or 4 by 5,

**montage:**

- inbussleutel 5 / clé coudée mâle 5 / Sechskantstiftschlüssel 5/hex key 5
- steeksleutel 13/clé plate 13 / Steckschlüssel 13/open end spanner 13
- fijn schuurpapier voor verwijderen oneffenheden hout / papier de verre fin pour enlèvement des inégalités du bois / Schleifpapier fein zum glätten von Holz/fine sandpaper for removing roughness on wood

Doc. Name: MI-98140000  
Size: A3/L/A4  
02, 8-05-'06

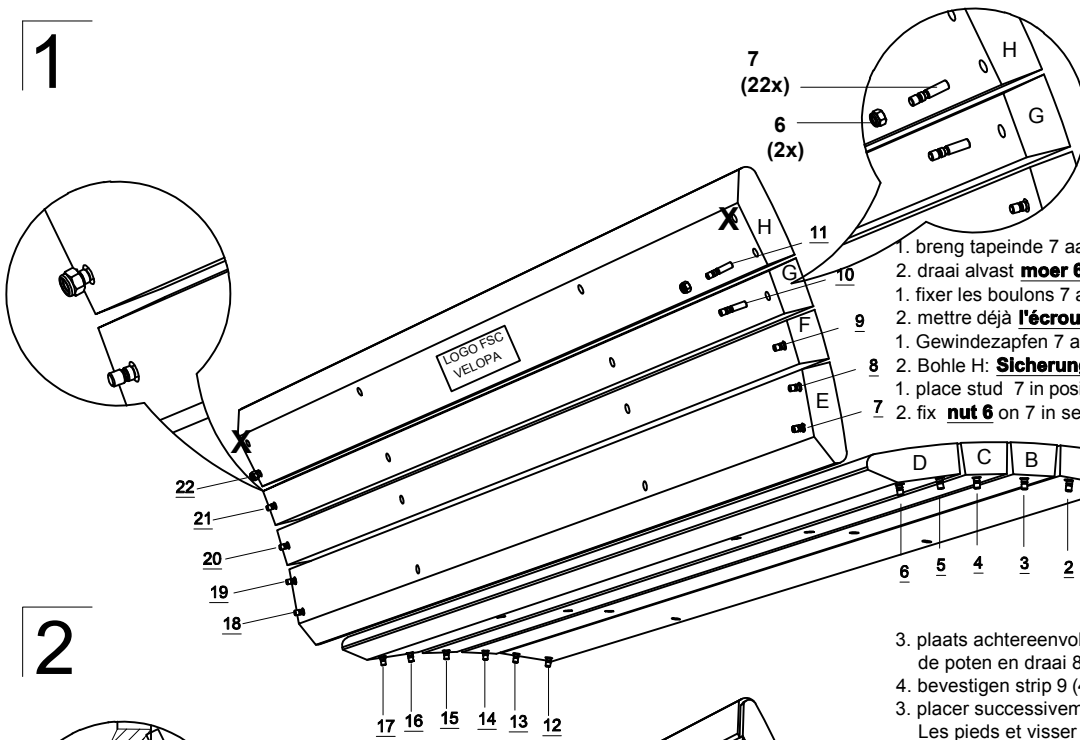
www.velopa.com



**Velopa**

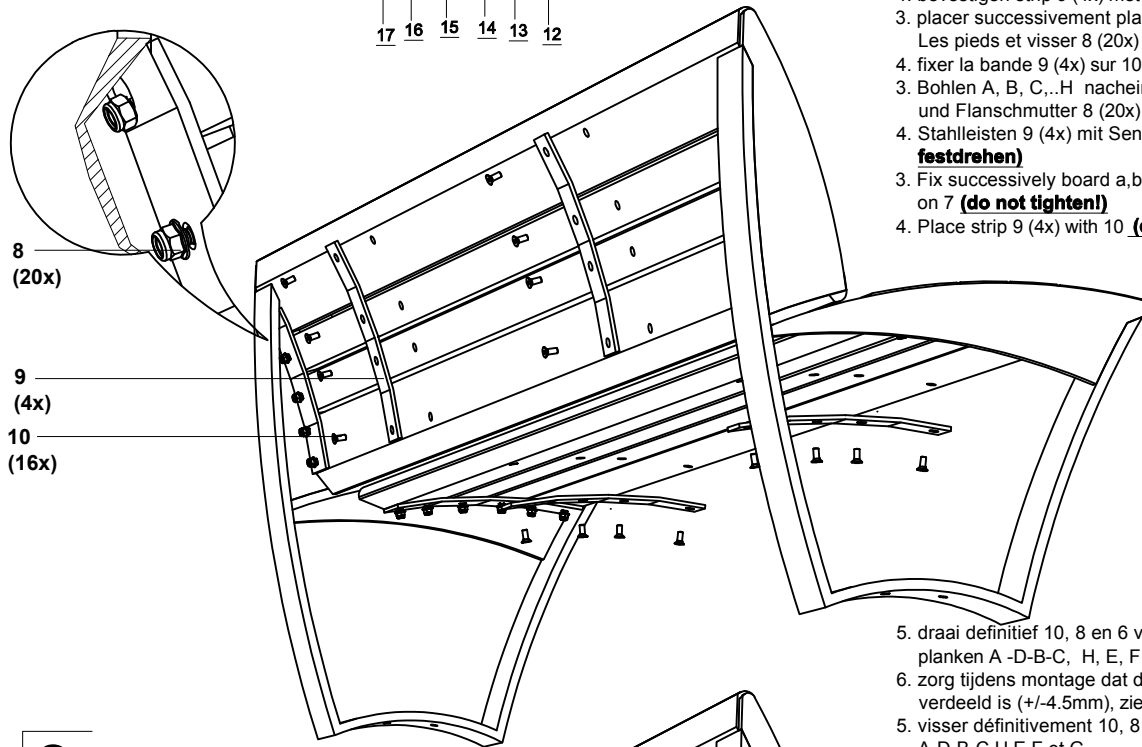
Item	Qty	Art.nr.				
1	4x	10393100	plank breed	planche large	Bohle breit	board wide
of	4x	10393110	plank breed gelakt	planche large vernie	Bohle breit lackiert	board wide enamelled
2	4x	10393000	plank smal	planche étroite	Bohle schmal	board small
of	4x	10393010	plank smal gelakt	planche étroite vernie	Bohle schmal lackiert	board small enamelled
3	1x	30118610	bankpoot rechts	pied de banc droit	Bankbein rechts	bench leg right
4	1x	30118600	bankpoot links	pied de banc gauche	Bankbein links	bench leg left
5	1x	30118620	bankpoot doorbouw	pied de banc prolongation	Bankbein für Anbau	bench leg for extension
6	2x	54900340	M8 borgmoer (RVS)	contre-écrou (RVS)	Sicherungsmutter (Edelstahl)	prevailing torque nut
7	22x	54080030	M8 tapeinde	boulon	Gewindezapfen	stud
8	20x	54251608	M8 flens borgmoer	bride contre-écrou	Flanschmutter	flech prevailing torque nut
9	4x	30118690	stalen strip	bandes en acier	Stahlleiste	strip
10	16x	54935020	M8 verzonken schroef	vissés foncées	Senkschraube	countersunk head screw

# 1



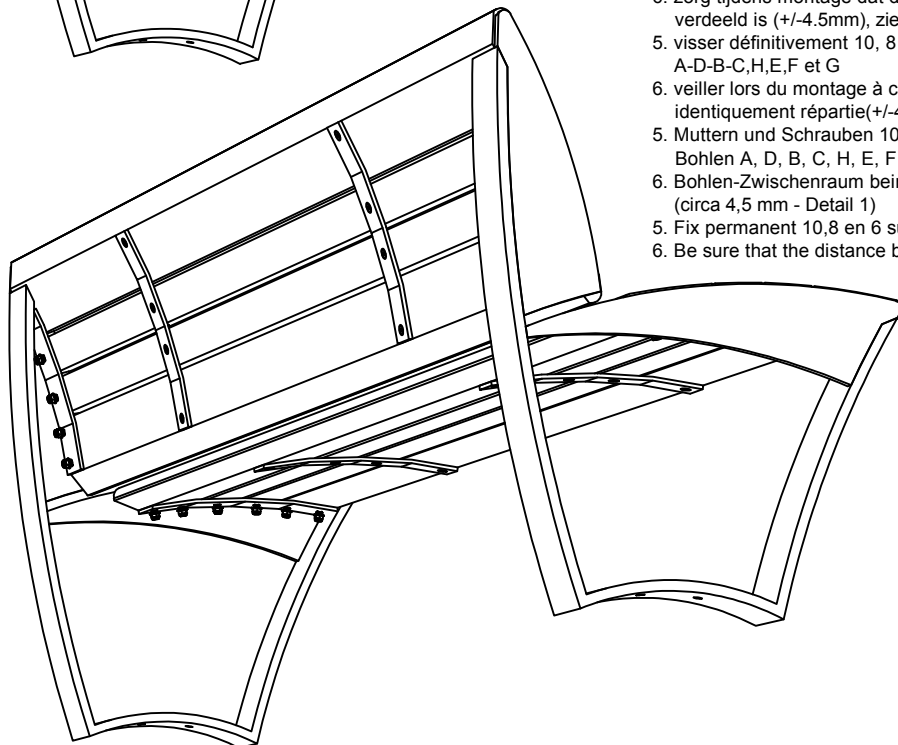
1. breng tapeinde 7 aan in positie **1-22**
2. draai alvast **moer 6** op 7 in plank H (**pos 11 en 22**)
1. fixer les boulons 7 aux positions **1-22**
2. mettre déjà l'**écrou 6** sur 7 dans la planche H (**pos 11 et 22**)
1. Gewindezapfen 7 anbringen in Positionen **1-22**
2. Bohle H: **Sicherungsmutter 6** auf 7 drehen (**Pos. 11 und 22**)
1. place stud 7 in position **1-22**
2. fix **nut 6** on 7 in seat board H (**pos 11 and 22**)

# 2

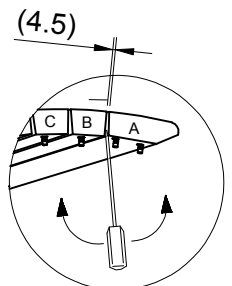


3. plaats achtereenvolgens planken a, b, c, ..h tussen de poten en draai 8 (20x) op 7 (**niet vastdraaien!**)
4. bevestigen strip 9 (4x) met 10 (**niet vastdraaien!!**)
3. placer successivement planches a, b, c, ..h entre Les pieds et visser 8 (20x) sur 7 (**ne pas serrer!**)
4. fixer la bande 9 (4x) sur 10 (**ne pas serrer!**)
3. Bohlen A, B, C,..H nacheinander zwischen Bankbeinen platzieren und Flanschmutter 8 (20x) auf 7 drehen (**nicht festdrehen**)
4. Stahlleisten 9 (4x) mit Senkschrauben 10 befestigen (**nicht festdrehen**)
3. Fix successively board a,b,c,..h between the legs and fix 8 (20x) on 7 (**do not tighten!**)
4. Place strip 9 (4x) with 10 (**do not tighten!**)

# 3



5. draai definitief 10, 8 en 6 vast van achtereenvolgens planken A -D-B-C, H, E, F en G
6. zorg tijdens montage dat de spleet tussen de planken gelijk verdeeld is (+/-4.5mm), zie detail 1
5. visser définitivement 10, 8 et 6 des planches successives A-D-B-C,H,E,F et G
6. veiller lors du montage à ce que la fente entre les planches soit identiquement répartie(+/-4.5mm), voir détail 1
5. Muttern und Schrauben 10, 8 und 6 nacheinander festdrehen auf Bohlen A, D, B, C, H, E, F und G (Reihenfolge beachten)
6. Bohlen-Zwischenraum beim montieren gleichermaßen verteilen (circa 4,5 mm - Detail 1)
5. Fix permanent 10,8 en 6 successively on A-D-B-C and H-E-F and G
6. Be sure that the distance between the seat boards is equal (+/- 4.5mm see detail 1)



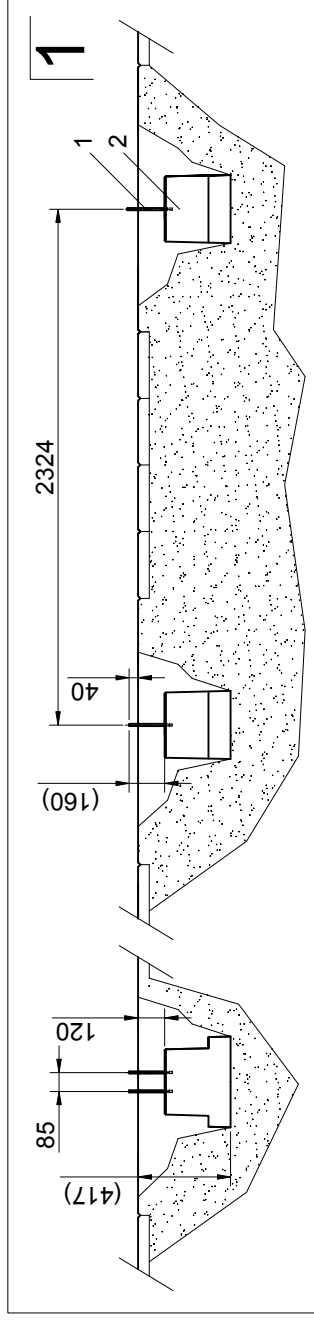
## detail 1

# Divano

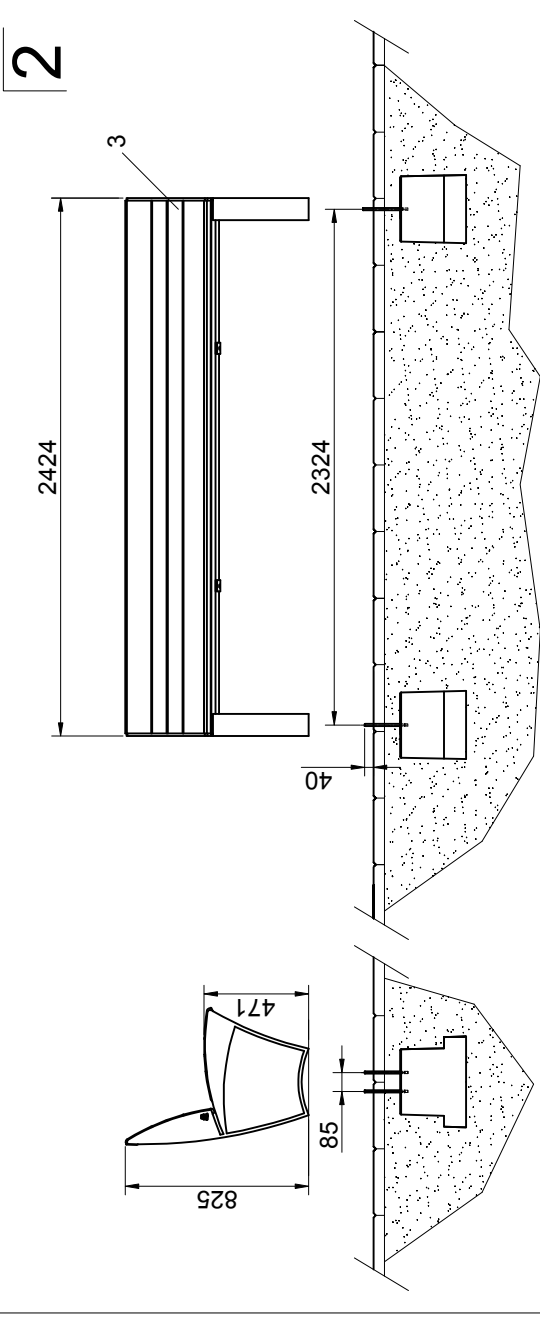
met rugleuning

Divano avec dossier/ Divano mit Rückenlehne

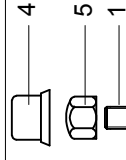
MI-97140000



zorg dat de draadeinden op de juiste afstand en de juiste hoogte boven het mataveld geplaatst worden



5 stevig aandraaien op 1,  
daarna 4 op 5 drukken



www.velopa.com

Doc. Name: MI-97140000.dwg  
Doc. Size: A3/L  
Rev. 02: 10-02-06

Item	Qty	Art.nr.	Description
1	4x	54253180	M10x180 draadeinde EV
2	2x	29500100	betonvoet 2 hulzen
3	1x		Divano (met leuning)
4	4x	M10	moerkapje zwart
5	4x	M10	lage moerdop RVS

