

Mounting Sitspot

MI-98104300

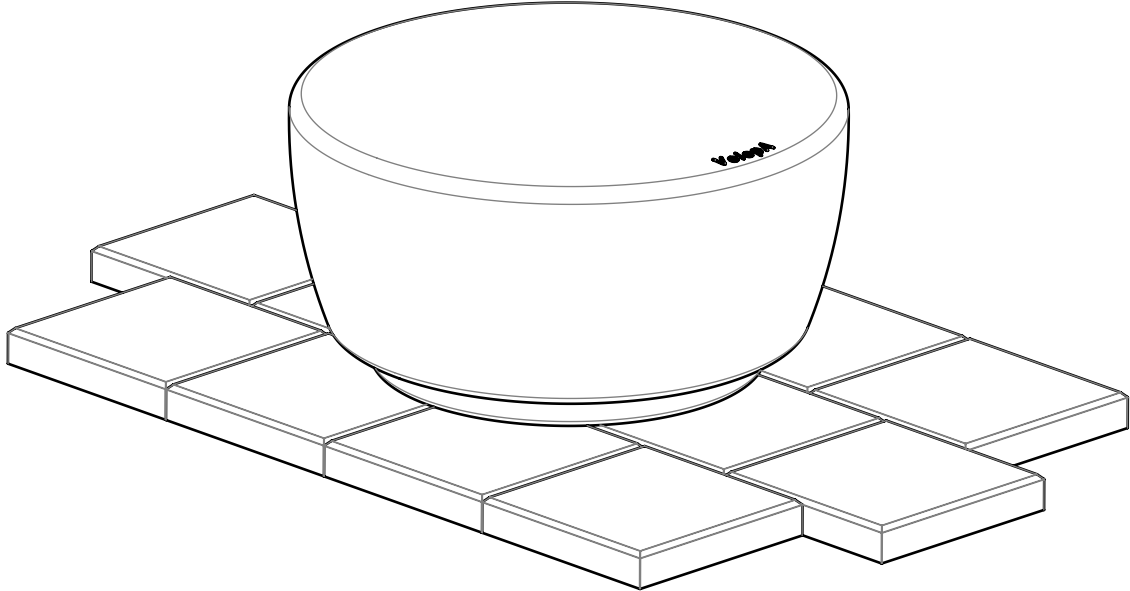
Art.no. 31621000 / 01621000

Sitspot
Sitspot
Sitspot
Sitspot

cvslombe
23-5-2016 Rev. 01
www.velopa.com

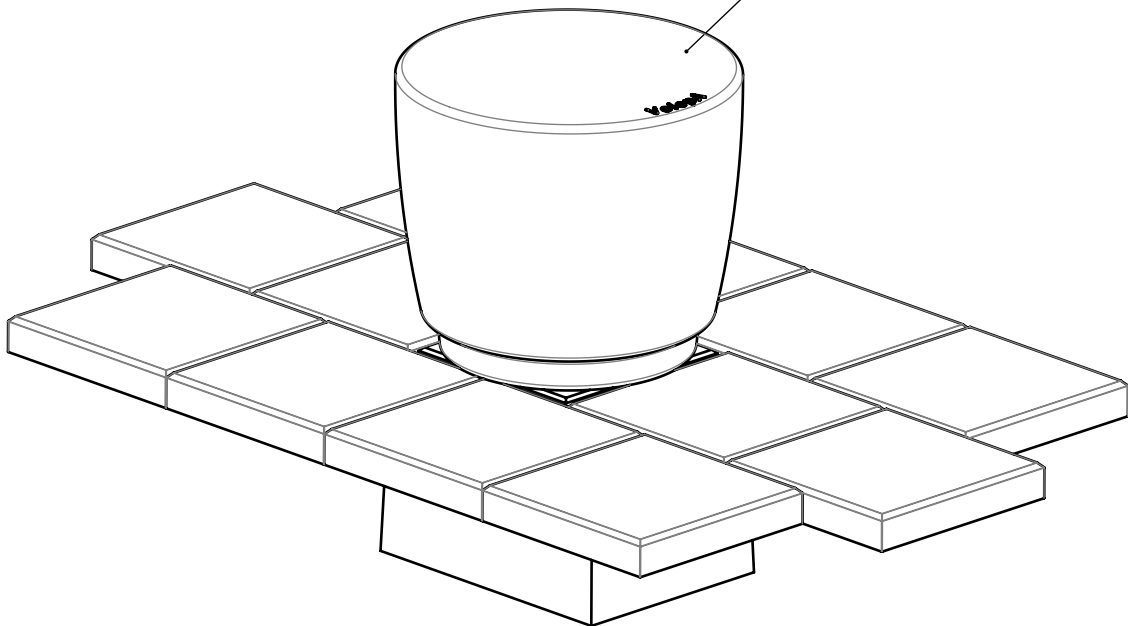


1/3



Sitspot Mini

art.no. 31621010 / 01621010



Mounting Sitspot

MI-98104300

Art.no. 31621000 / 01621000

cvslombe

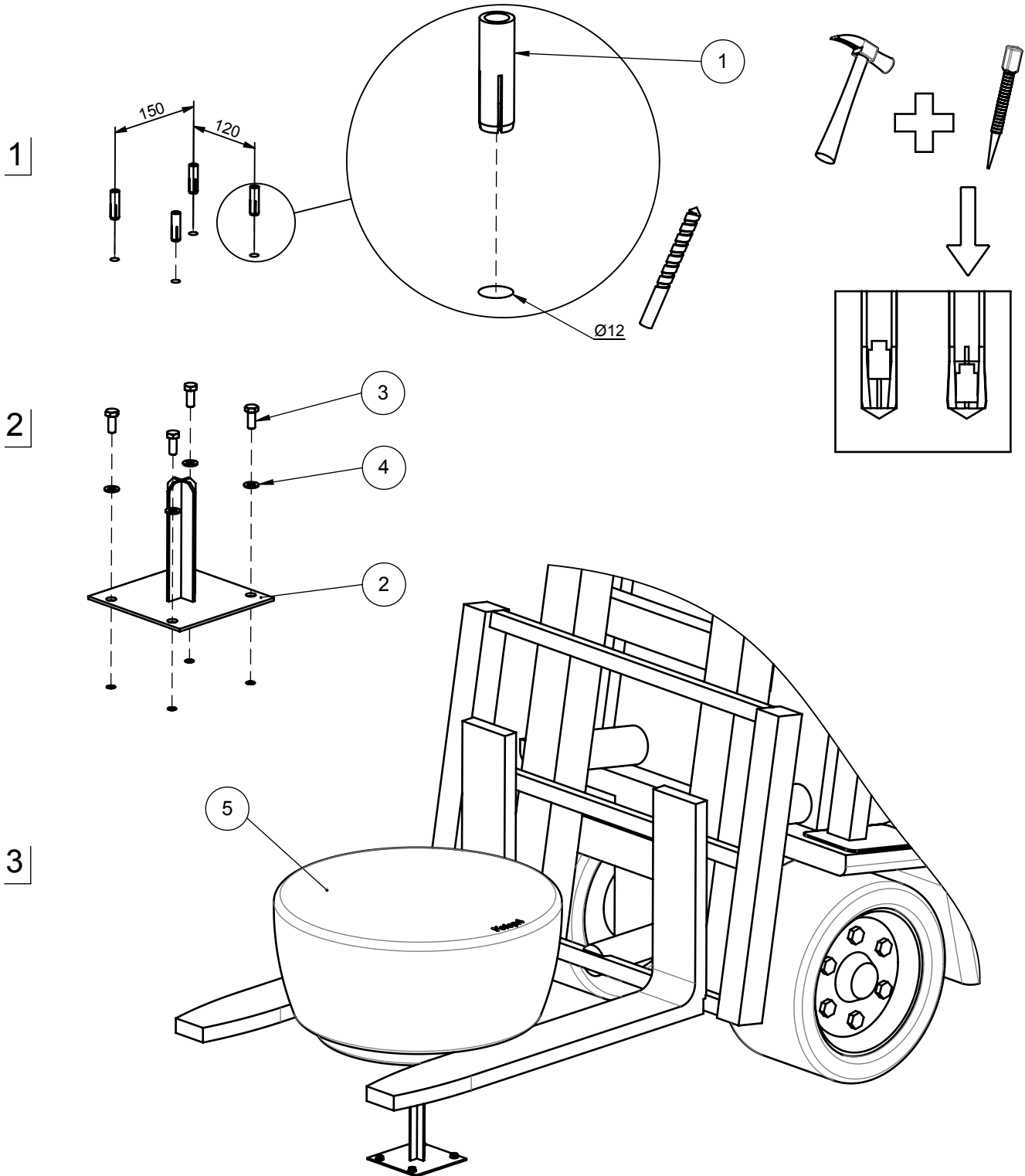
23-5-2016 Rev. 01

www.velopa.com

2/3 CITYSTYLE



Sitspot op maaiveld
Sitspot sur le niveau du sol
Sitspot auf dem boden
Sitspot on surface



Pos. no.	Qty.	Art.no.					
1	4		M10x40	M10 slaganker	M10 d'ancrage	M10 Einschlaganker	M10 hammerset anchor
2	1	30815000		Stabiliteitspen betonelementen	Stylo à la stabilité pour éléments en béton	Stabilität Stift Betonelemente	Stabilitypin concrete elements
3	4	52040040	DIN 933 - M10x25	Zeskantbout	Boulon tête hexagonale	Kopfschraube	Hex bolt
4	4	54140000	DIN 125 - M10	Sluiring	Rondelle	Verschlussring	Washer
5	1	31621000		Sitspot	Sitspot	Sitspot	Sitspot

Mounting Sitspot

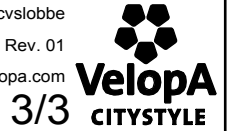
MI-98104300

Art.no. 31621000 / 01621000

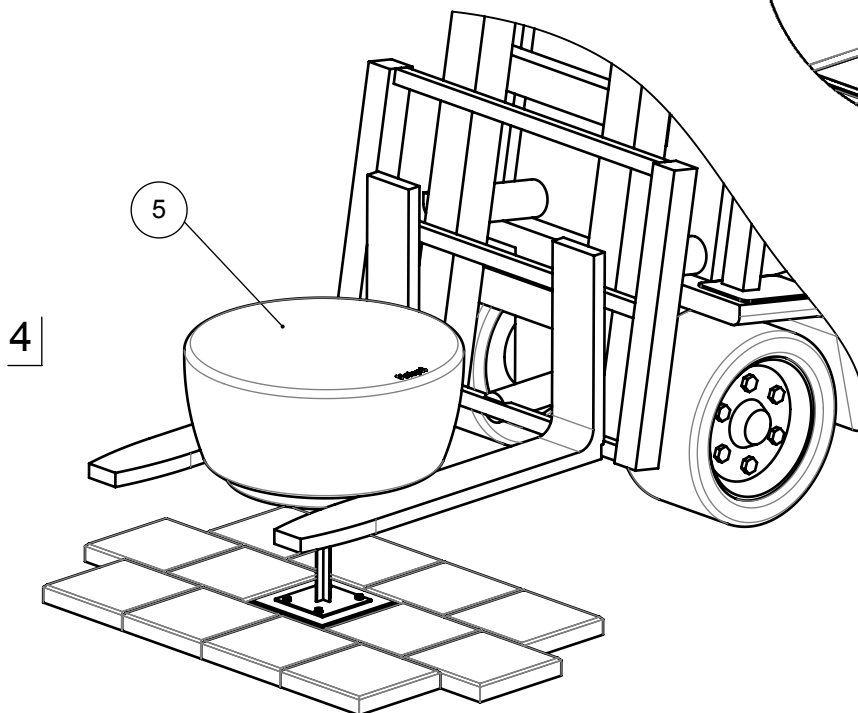
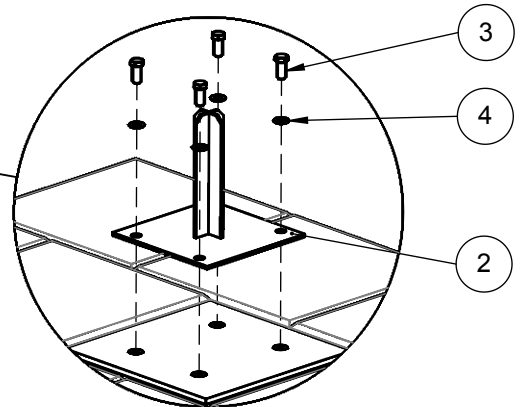
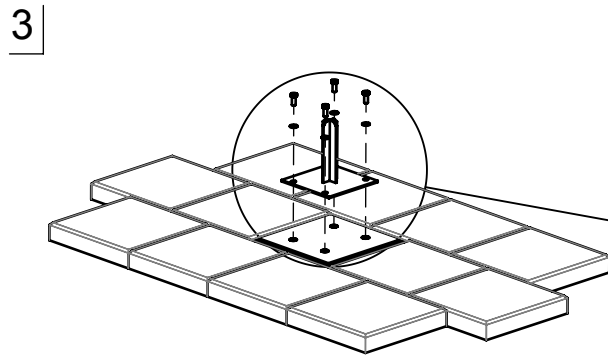
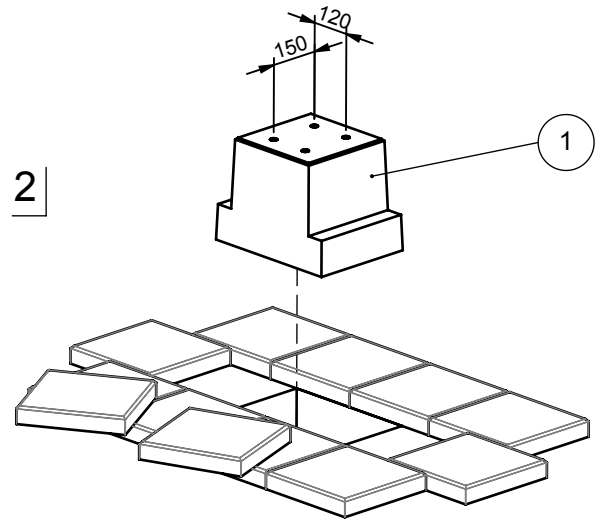
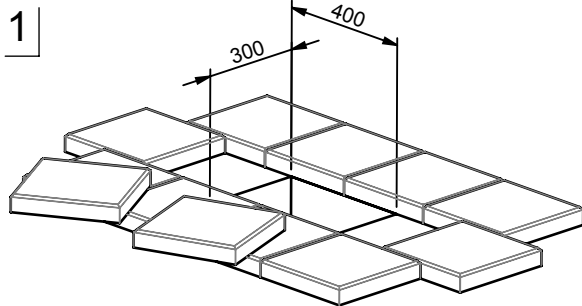
cvslobbe

23-5-2016 Rev. 01

www.velopa.com



Sitspot op betonvoet
 Sitspot sur le pied en béton
 Sitspot am betonfuß
 Sitspot on concrete foot



Pos. no.	Qty.	Art.no.					
1	1	29500200	4 thread bushes M10x60	Betonvoet met 4 schroefhulzen	Bloc en béton avec 4 douilles	Betonsockel mit 4 Hülsendübel	Concrete foot with 4 M10-tube inserts
2	1	30815000		Stabiliteitspen betonelementen	Stylo à la stabilité pour éléments en béton	Stabilität Stift Betonelemente	Stabilitypin concrete elements
3	4	52040040	DIN 933 - M10x25	Zeskantbout	Boulon tête hexagonale	Kopfschraube	Hex bolt
4	4	54140000	DIN 125 - M10	Sluitring	Rondelle	Verschlussring	Washer
5	1	31621000		Sitspot	Sitspot	Sitspot	Sitspot