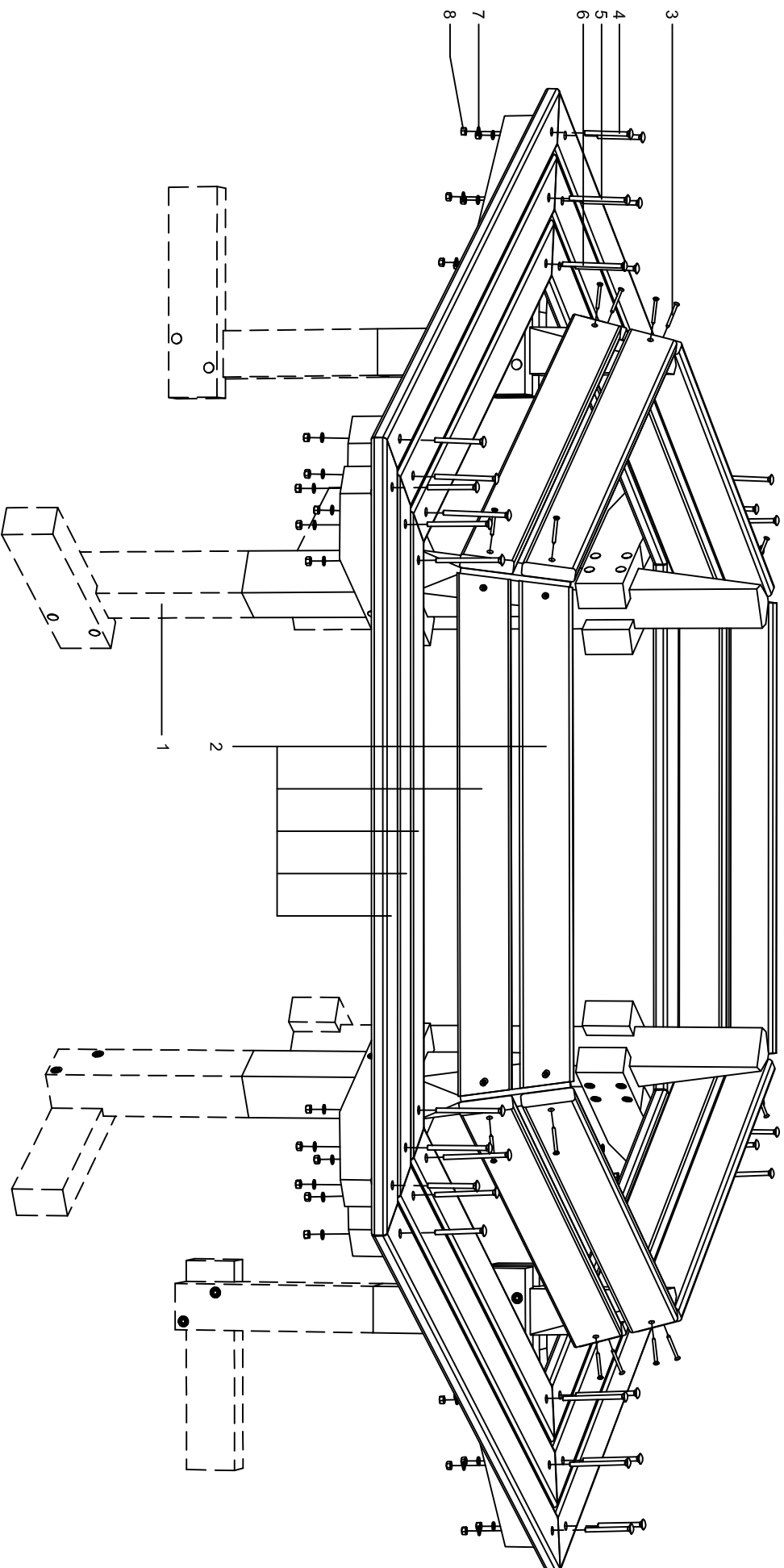


MI-98148100

Timberstyle 145/5 - 175/5

Timberstyle Zeskant met rugleuning, fundatie onder maatveld
 Timberstyle Hexagon avec dossier, fondation sous le sol fini
 Timberstyle Sechkanbank mit Rückenlehne, zum eingraben
 Timberstyle Hexagon with back rest, foundation below surface



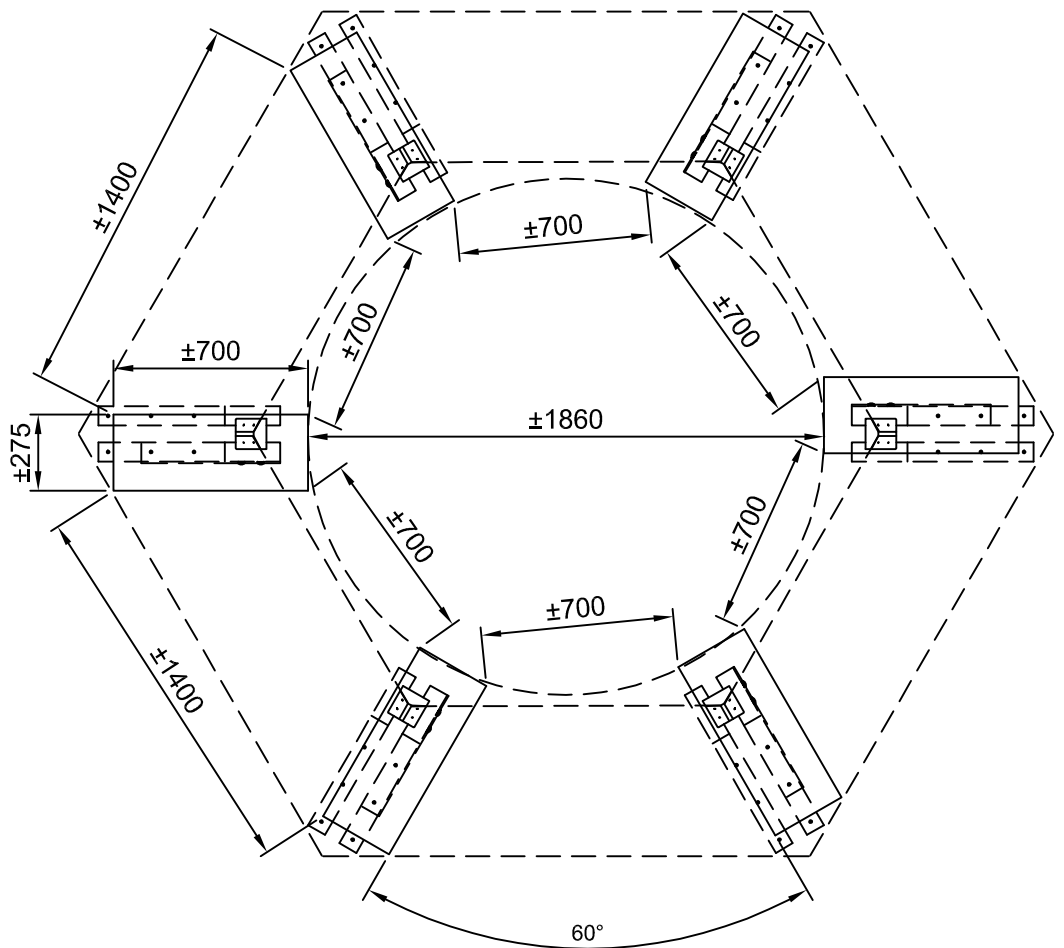
Item	Qty	Art.no.	Doc. Name: MI-Timberstyle 6K_ML.dwg
1	6x		Doc. Size: 4x A4
2	1x		Rev. 02, 18-02-2010 BLU
3	24x	54900050	
4	12x	51840170	
5	12x	51840200	
6	12x	51840210	
7	36x	54140000	
8	36x	54240000	

Item	Qty	Art.no.	bankpoot	set de planken	spaarpiaatschroef	slotbout	slotbout	sluifring	moer	pied de banc	set de planches	vis pour aggloméré	boulon col carré	boulon col carré	boulon col carré	rondelle	écrou	Bankbein	Satz Bohlen	Spannplattenschraube	Schloßbolzen	Schloßbolzen	Verschlußring	Mutter	bench leg	set of planks	headscrew for chipboard	square necked bolt	square necked bolt	square necked bolt	washer	nut				
1	6x																																			
2	1x																																			
3	24x	54900050																																		
4	12x	51840170																																		
5	12x	51840200																																		
6	12x	51840210																																		
7	36x	54140000																																		
8	36x	54240000																																		



1

Gatenpatroon voor Timberstyle 175
Patron de trous pour Timberstyle 175
Löchervorlage für Timberstyle 175
Hole pattern for Timberstyle 175



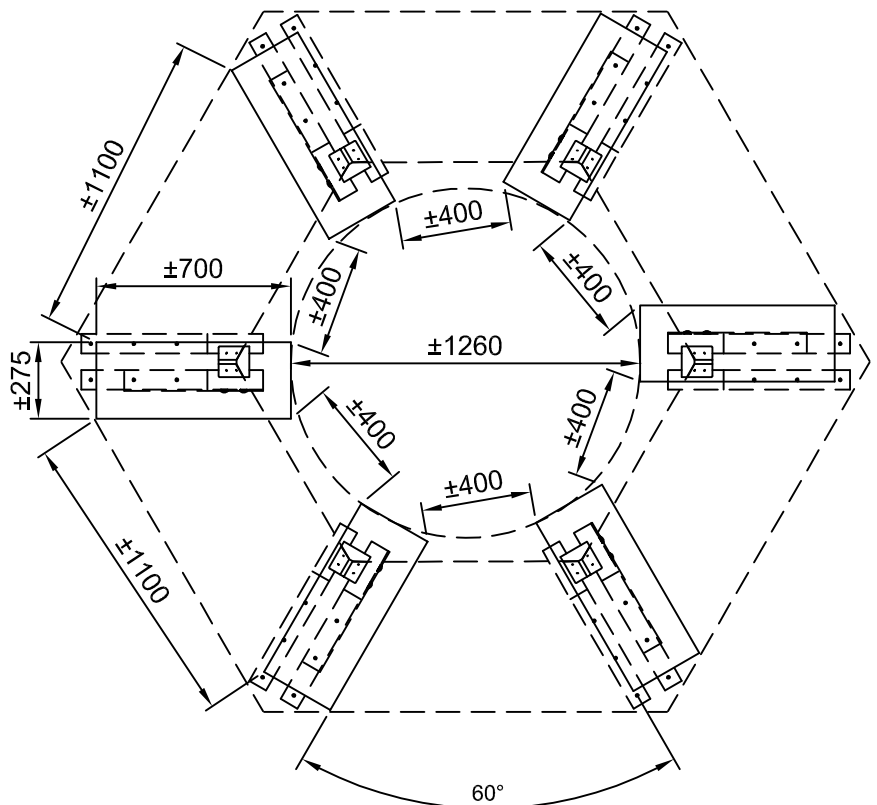
Graaf 6 gaten voor het plaatsen van de poten, $\pm 700 \times 275$ mm, 500 mm diep.

Creuser 6 trous pour le placement des pieds, $\pm 700 \times 275$ mm, 500 mm de profondeur.

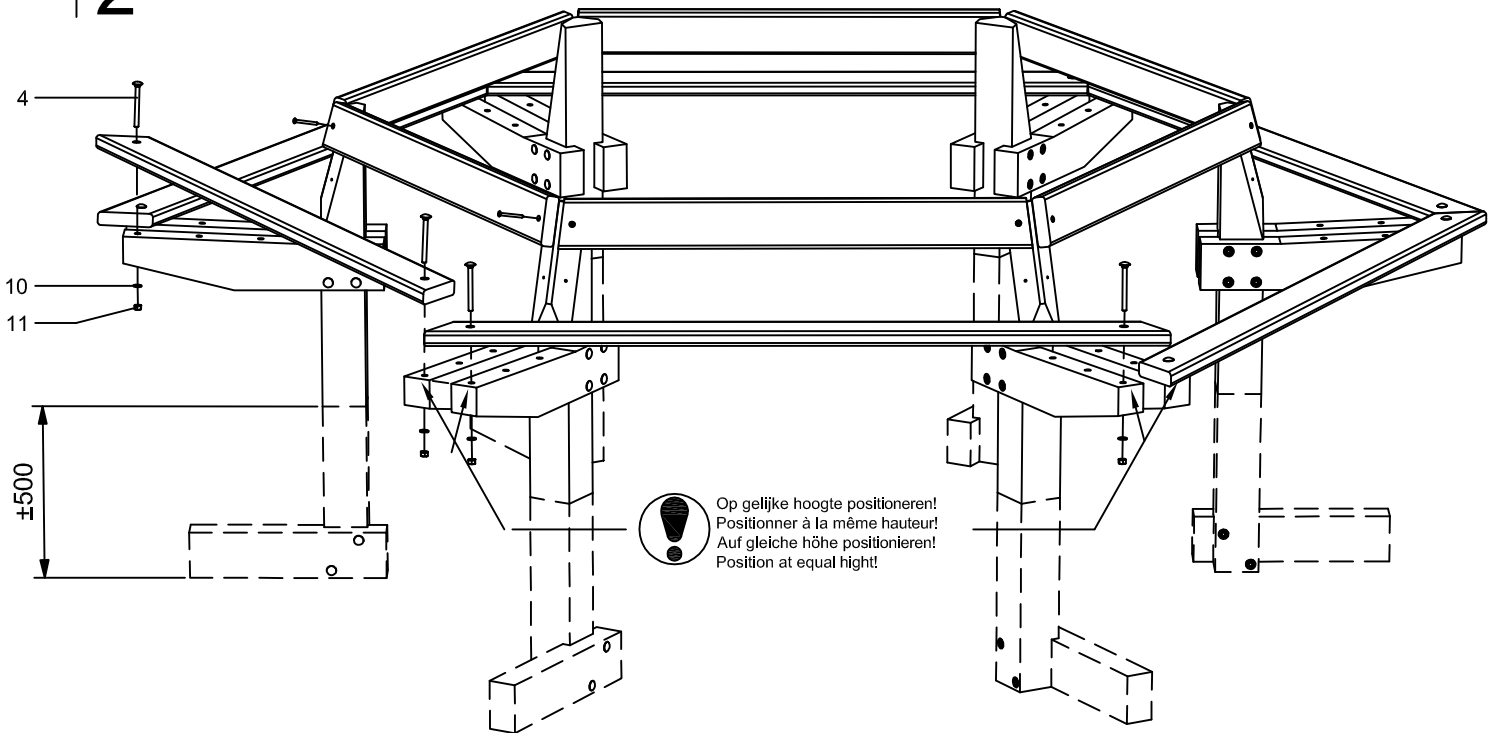
Graben Sie 6 Löcher für Platzierung der Beine, 700×275 mm, 500 mm tief.

Dig 6 holes for placement of feet, 700×275 mm, 500 mm deep.

Gatenpatroon voor Timberstyle 145
Patron de trous pour Timberstyle 145
Löchervorlage für Timberstyle 145
Hole pattern for Timberstyle 145



2



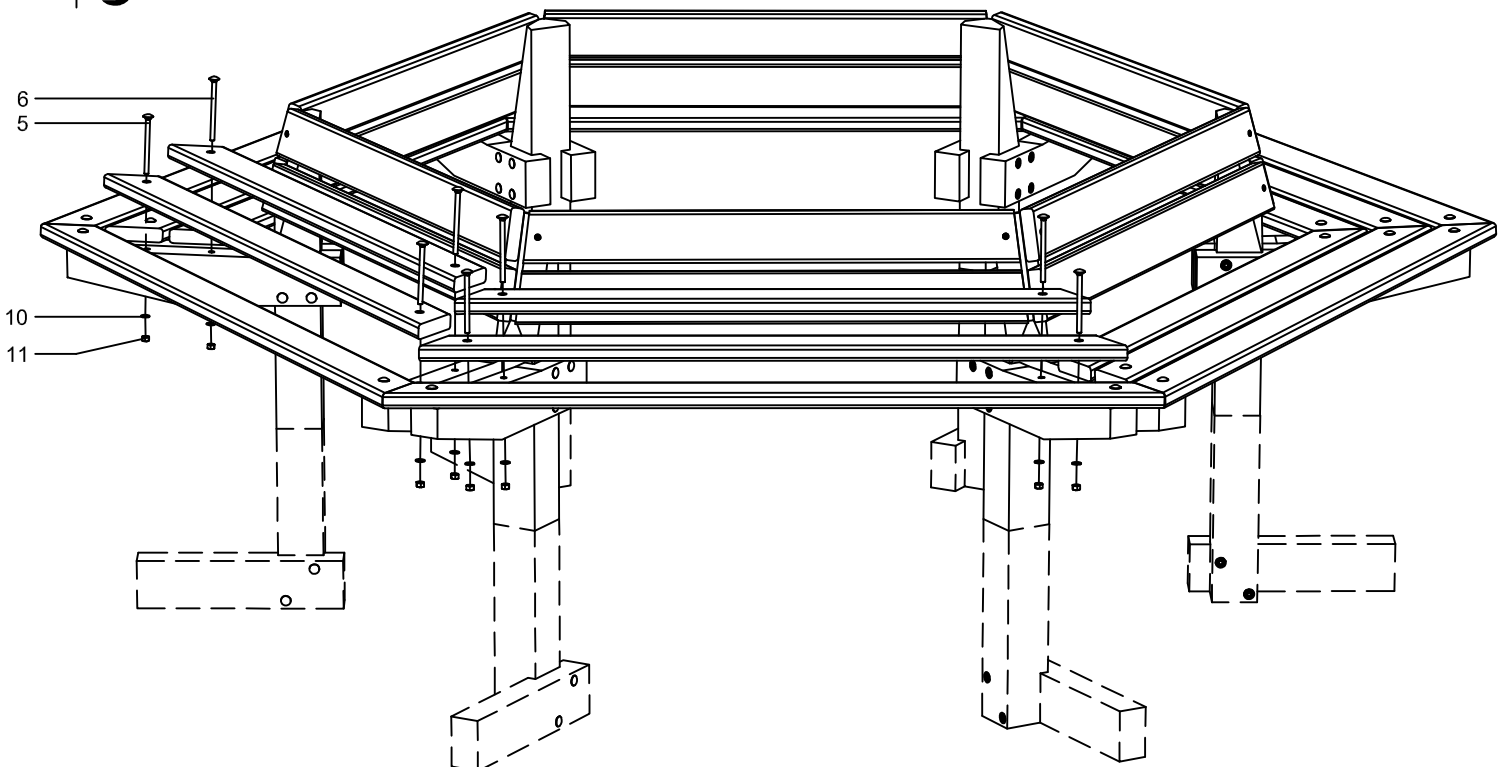
Vóór montage de bout-moerverbindingen van de bankpoten nog eens stevig aandraaien;
Voorste plank van het zitgedeelte en de bovenste plank van de rugleuning monteren. Het geheel uitrichten en de moeren goed vastdraaien.

Avant de commencer à assembler, serrer toutes les connections d'écrous-boulons des pieds de banc; Pré-monter la planche sur le devant d'assise et la planche le plus haut du dossier. Fixer l'ensemble et serrer les écrous fermement.

Die vorderen Bohlen der Sitzflächen sowie die oberen Bohlen der Rückenlehnen auf den Bankbeinen vormontieren, die komplette Bank platzieren und richten und die Bohlen festdrehen.

Before assembling, first re-tighten all bolt-nut connections of the bench legs; Pre-assemble the first plank of the seat and the upper plank of the back rest. Align the entire seat and tighten the nuts firmly.

3



De overige planken monteren.
Gaten dichten en evt. aanstraten.

Monter le restant des planches.
Remblayer les trous et surfacer,
en cas échéant.

Die übrigen Bohlen montieren
und festdrehen, die Löcher
zumachen und ggfs zupflastern.

Assemble the rest of the planks.
Fill holes and pave, if necessary.