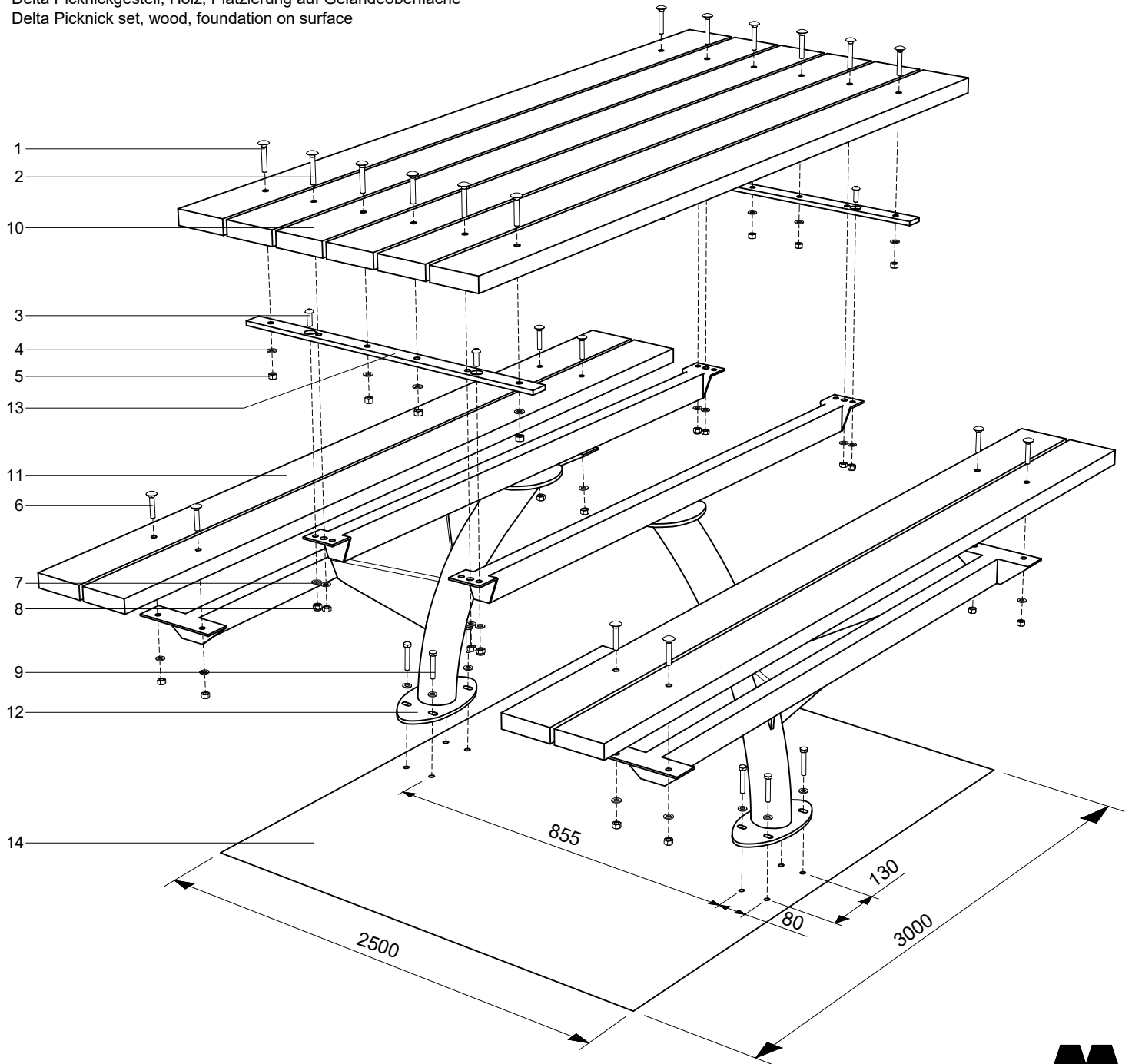


MI-98290000

# Delta Picknick

Delta Picknick, hout, fundatie op maaiveld  
 Delta Pique nique, bois, fondation sur le sol fini  
 Delta Picknickgestell, Holz, Platzierung auf Geländeoberfläche  
 Delta Picknick set, wood, foundation on surface



1/4

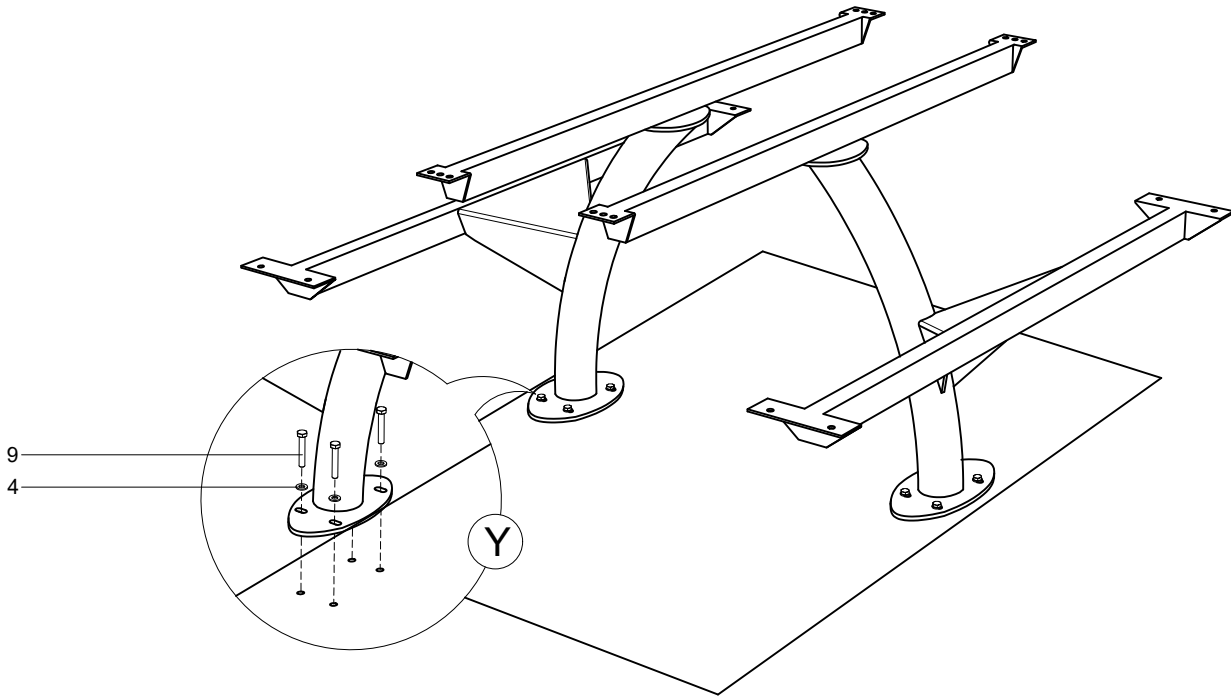
Doc. Name: MI-Delta picknick Hout  
 onder massiveld.dwg  
 Doc. Size: 4x A4  
 Rev. 02, 03-5-2021 RHO

www.velopa.com



Item	Qty	Art.nr.					
1	8x	51840100	M10x60	slotbout	boulon col carré	Schlossbolzen	square neck bolt
2	4x	51840110	M10x65	slotbout	boulon col carré	Schlossbolzen	square neck bolt
3	4x	54930020	M10x30	laagbolkop bzk (RVS)	vis à tête bombée à six pans creux (inox)	Rundkopfbolzen (Edelstahl)	socket head bolt (stainless steel)
4	36x	54140000	M10	ring	rondelles plates	Verschlussring	washer
5	20x		M10	moer	écrou	Mutter	nut
6	8x	51840090	M10x55	slotbout	boulon col carré	Schlossbolzen	square neck bolt
7	4x	54900410	M10	ring (RVS)	rondelles plates (inox)	Verschlussring (Edelstahl)	washer (stainless steel)
8	4x	54900350	M10	borgmoer (RVS)	écrou bloquant (inox)	Sicherungsmutter (Edelstahl)	prevailing torque nut (stainless steel)
9	8x	52040110	M10x60	tapbout	vis à tête hexagonale	Sechskantbolzen	hexagon bolt
10	6x		L=1800	tafelplank	planche de table	Tischbrett	table shelf
11	4x		L=2000	zittingplank	planche d'assise	Sitzflächebrett	seat shelf
12	2x	30125060		poet	pie	Fuß	foot
13	2x	30120010		bevestigingsstrip	bande d'attache	Befestigungsstrip	attachment strip
14	1x	29400000		betonplaat (indien meegeleverd)	fondation en béton (si livrée)	Betonfundierung (wenn mitgeliefert)	concrete foundation (if supplied)

1



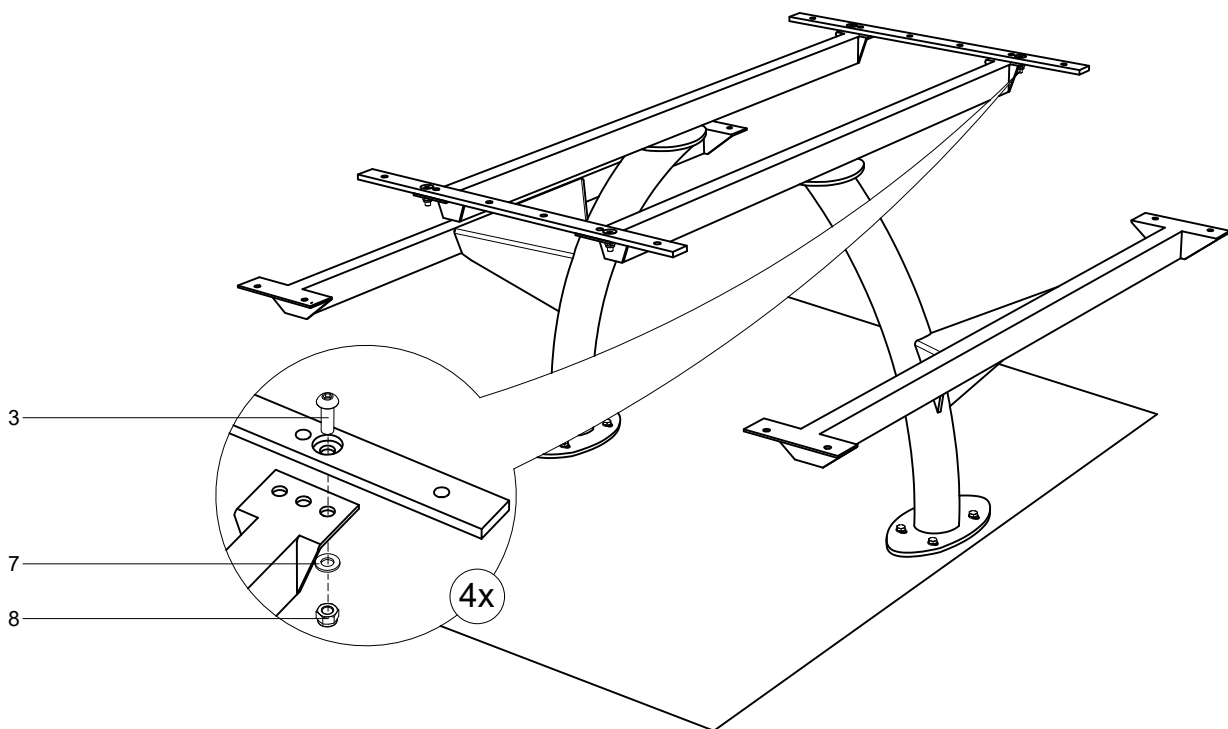
Stap 1,2,3: Alle bout-moerverbindingen nog niet aandraaien.

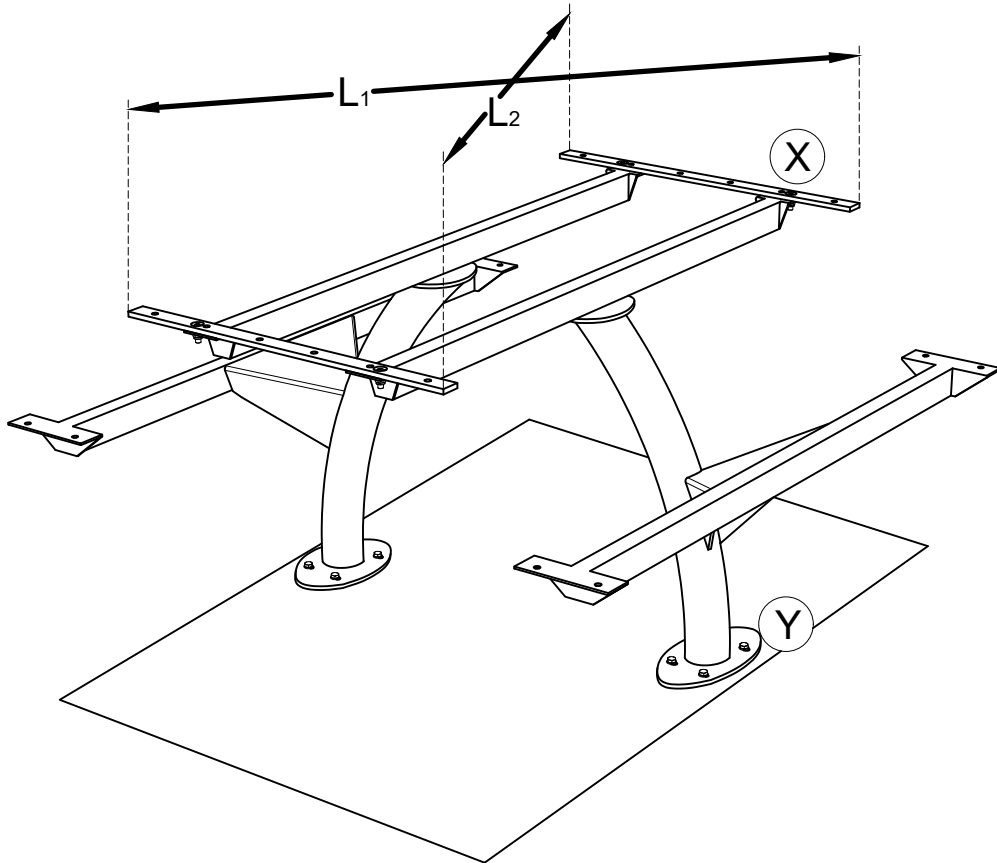
Etapes 1,2,3: Ne pas encore serrer les boulons.

Schritte 1,2,3: Alle Bolzenverbindungen noch nicht fest andrehen.

Steps 1,2,3: Do not yet tighten all bolt-nut connections.

2



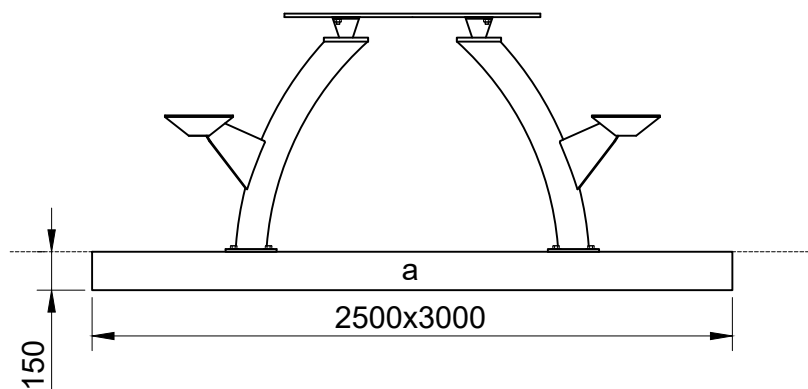
**3**

Controleer  $L_1 = L_2$ , dan bout-moerverbinding **X** (4x) aandraaien  
 Controleer maten nogmaals en draai bout-moerverbinding **Y** (2x) aan

Contrôle que  $L_1 = L_2$ , si c'est le cas, alors serrer les boulons **X** (4x)  
 Vérifiez à nouveau les mesures et serrez les fixations **Y** (2x)

Kontrollieren Sie ob  $L_1 = L_2$ , anschließend Bolzenverbindungen **X** (4x) festdrehen  
 Kontrollieren Sie obige Maße nochmals, anschließend Bolzenverbindungen **Y** (2x) festdrehen

Check that  $L_1 = L_2$ , then turn bolt in nut connection **X** (4x)  
 Check dimensions once more and turn bolt in nut connection **Y** (2x)

**4**

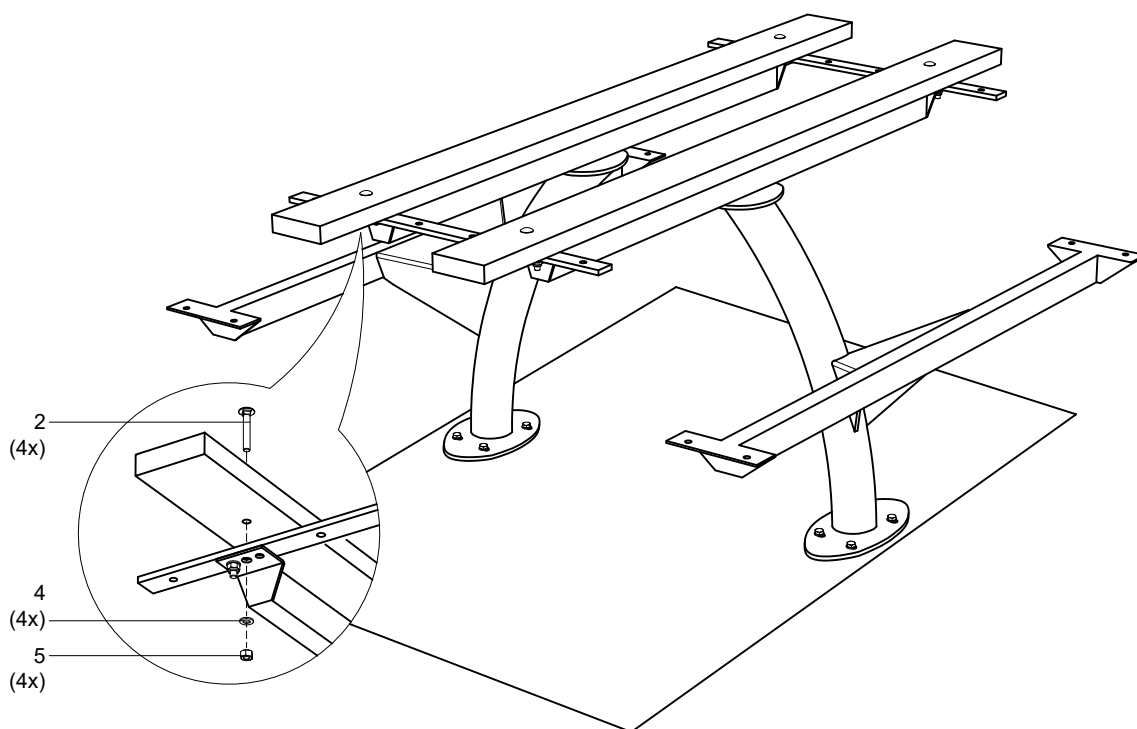
De Delta Picknick moet op een harde ondergrond geplaatst worden. De aanbevolen afmetingen van de ondergrond is 3000x2500x150 mm (indien meegeleverd: betonplaat, art.no. 29400000).

Le Delta pique-nique doit être monté dans un surface solide. Les dimensions recommandé sont 3000x2500x150 mm (en cas le béton est livré: plat de béton, art.no. 29400000).

Das Delta Picknickgestell muß auf eine starke Fundierung montiert werden. Die empfohlte Abmessung der Fundierung ist 3000x2500x150 mm (wenn das Beton mitgeliefert ist: Betonplatte: art.nr. 29400000).

The Delta Picknick must be placed onto a solid surface. The recommended dimensions of the foundation are 3000x2500x150 mm (if concrete is supplied: concrete plate: art.no. 29400000).

5



6

