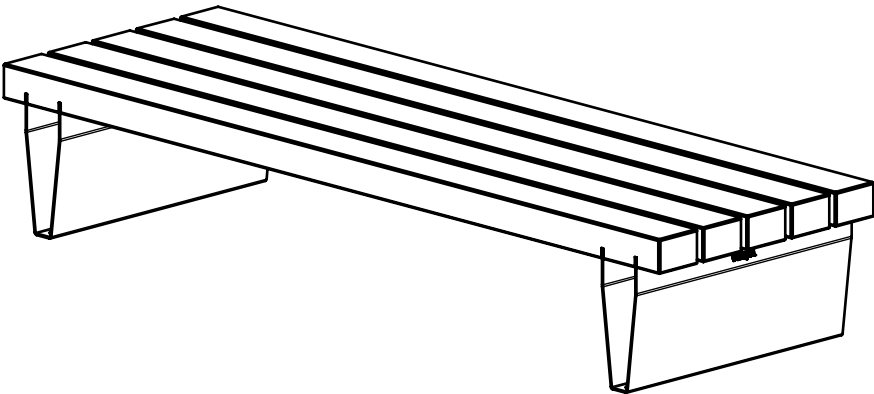
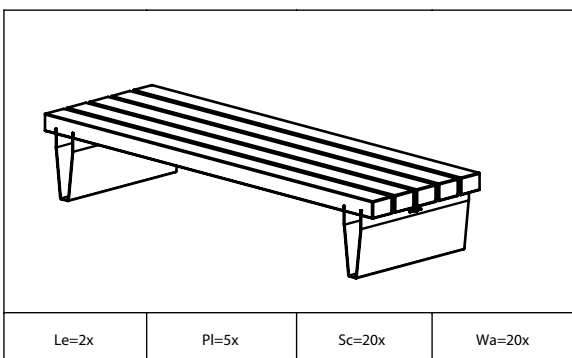
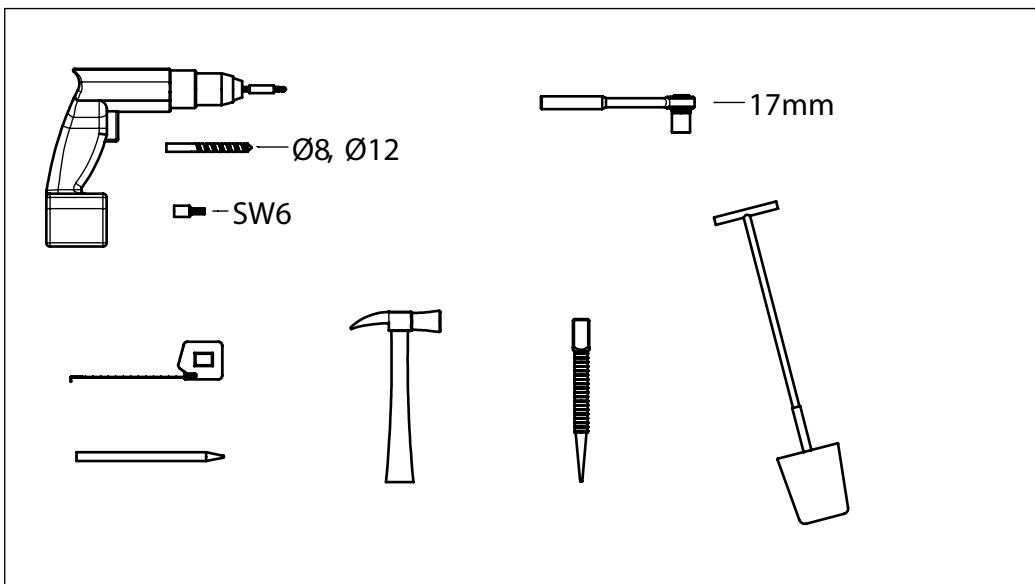
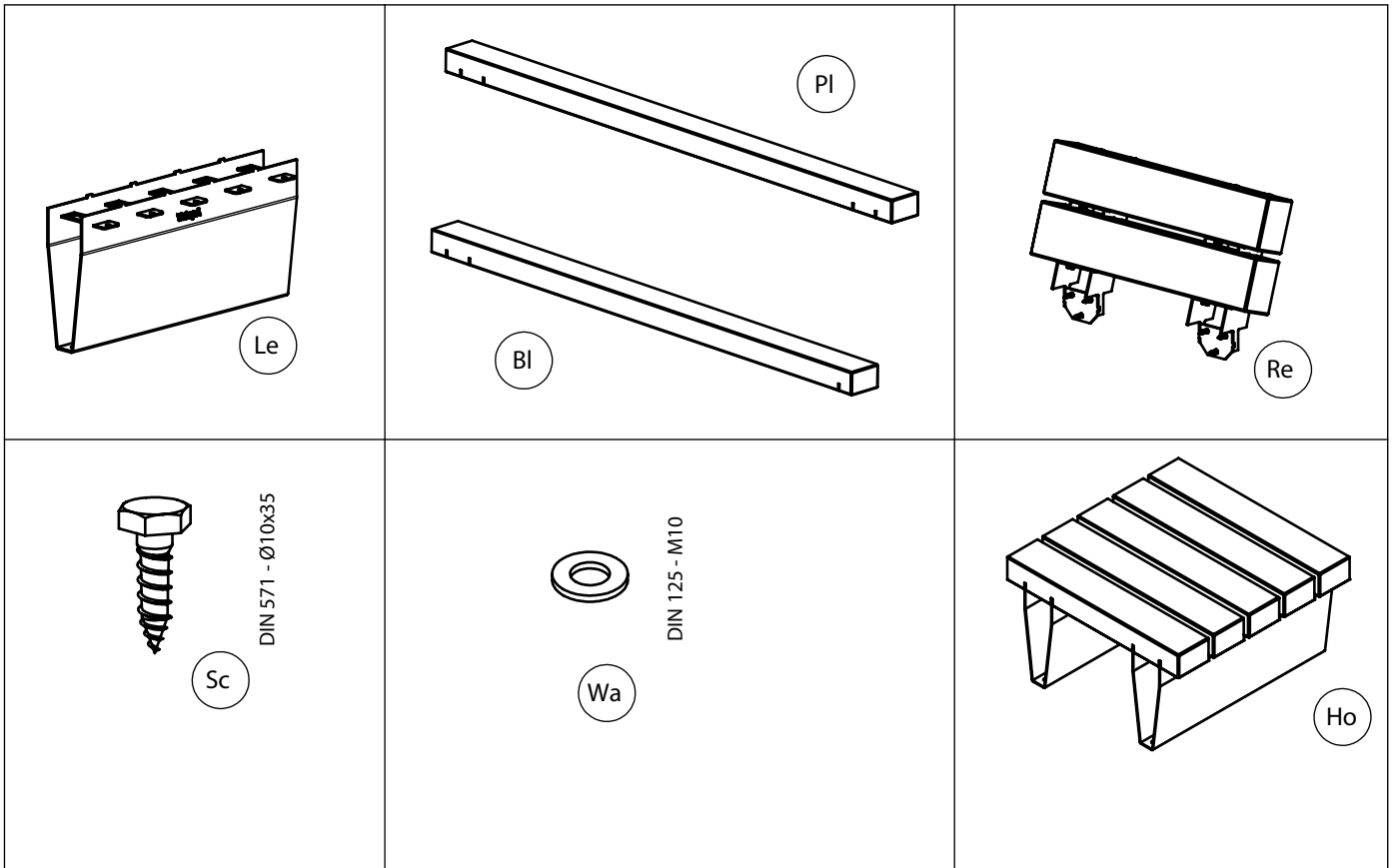
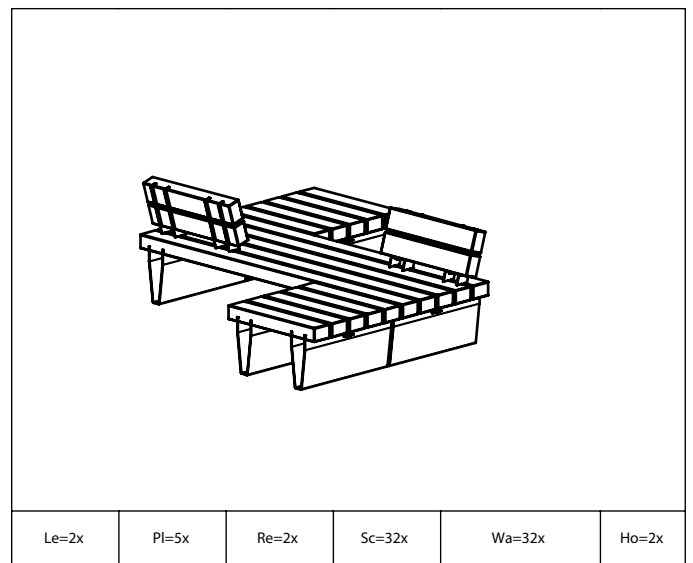
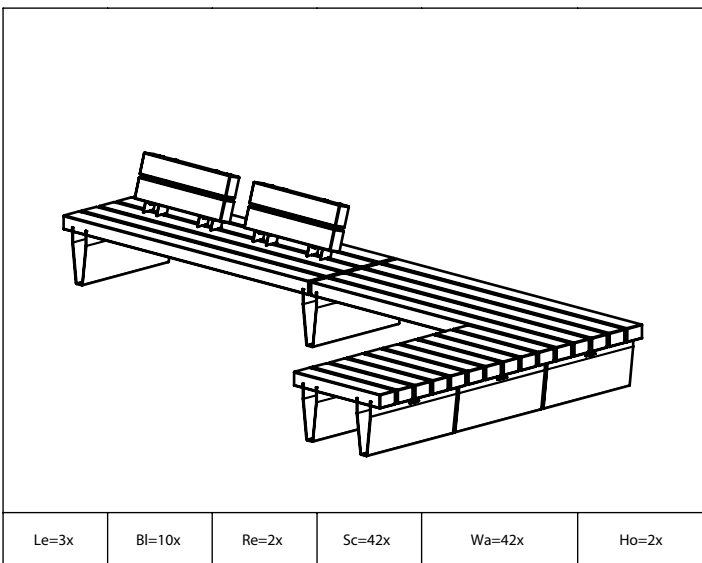
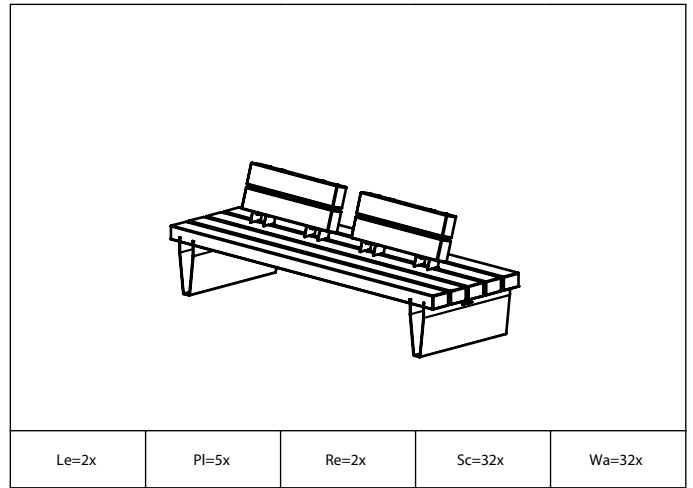
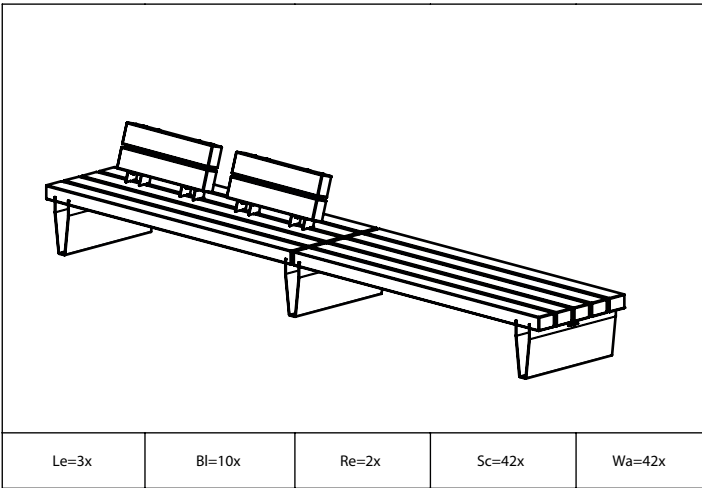
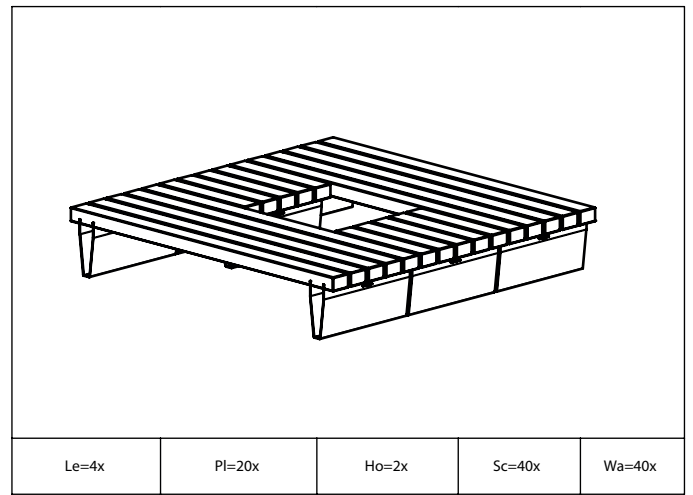
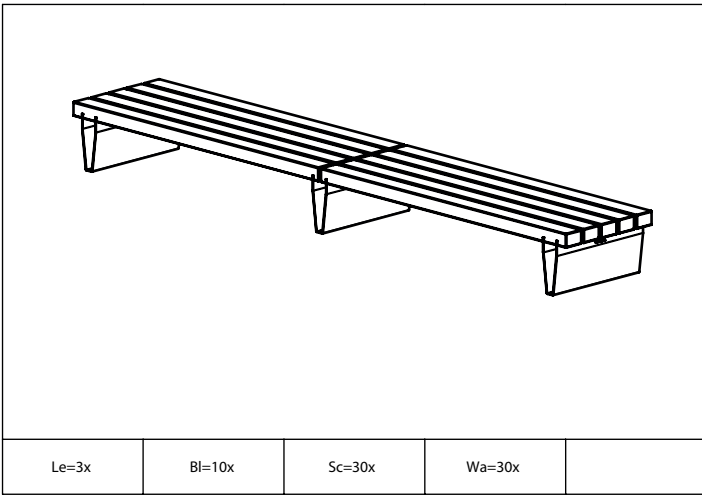


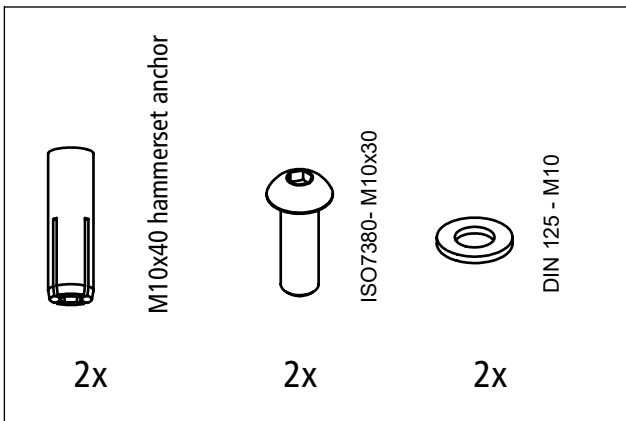
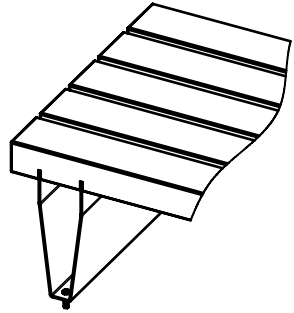
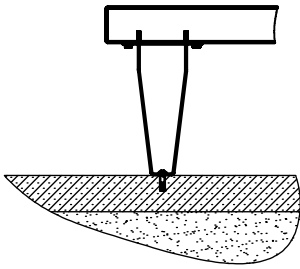
Robust line





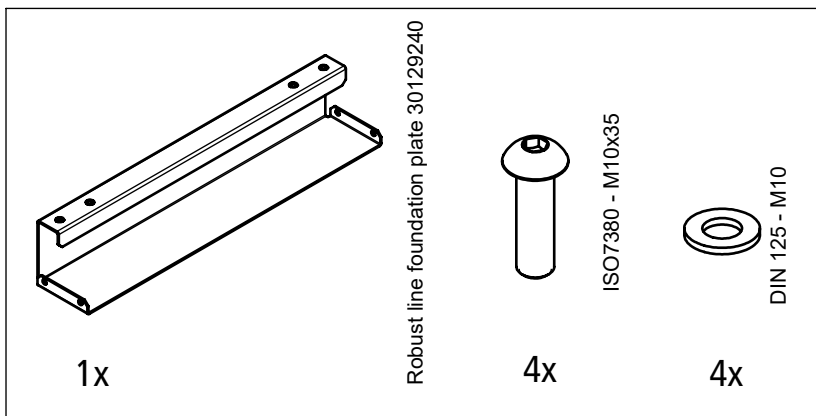
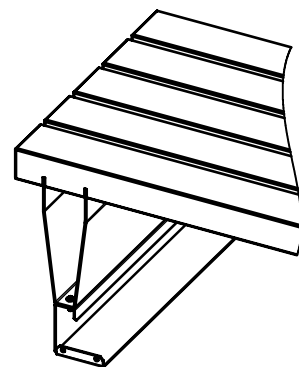
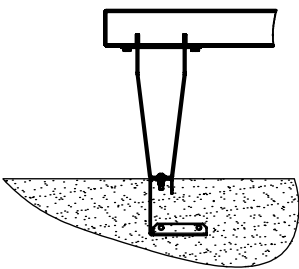


A. Robust Line on surface



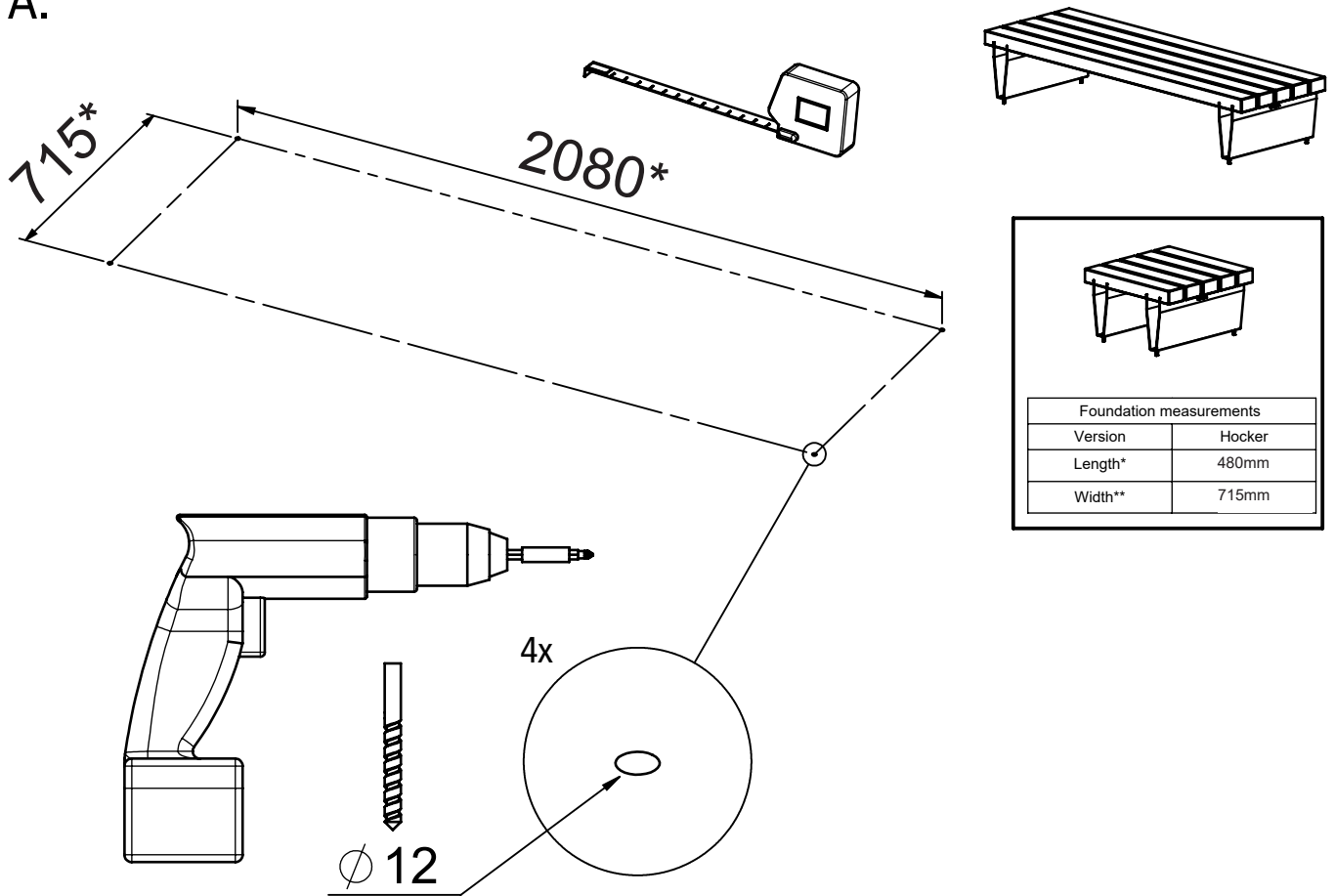
page 5-6

B. Robust Line on metal sheet

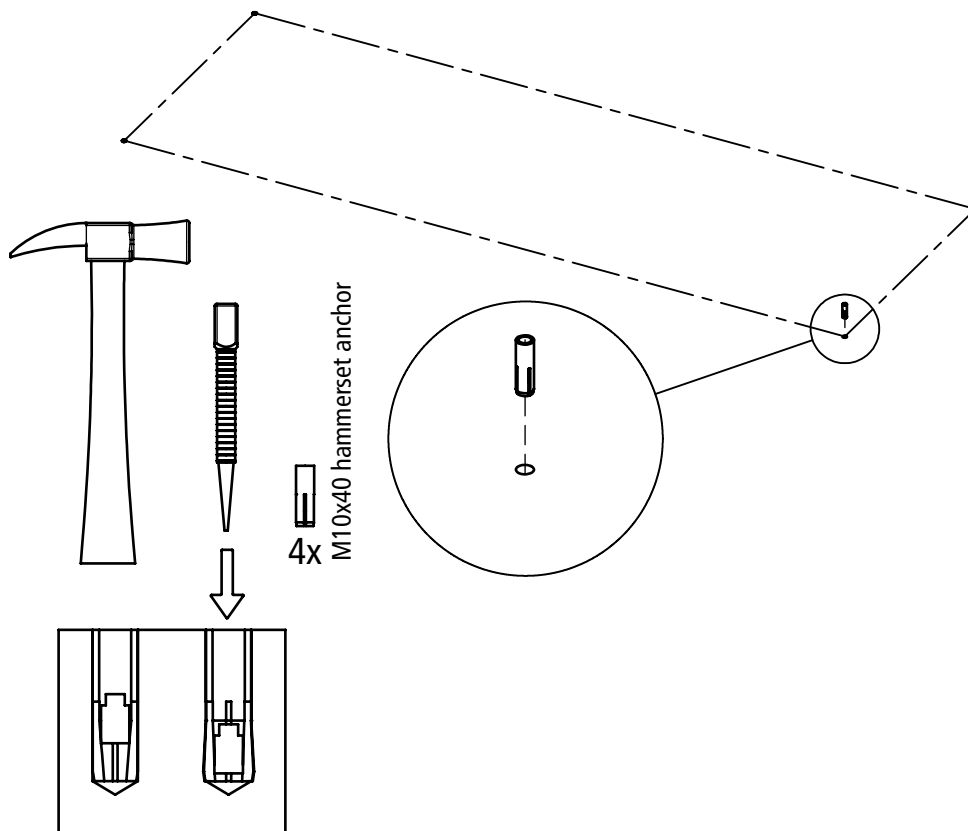


page 7-8

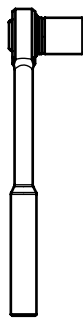
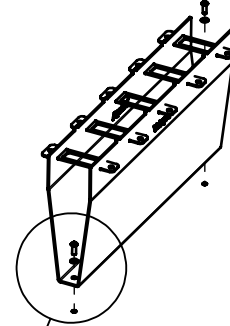
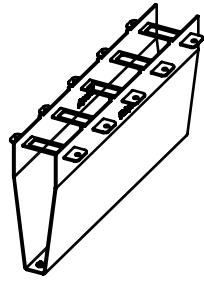
1A.



2A.

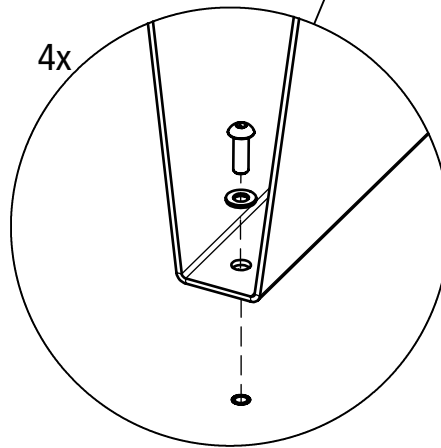


3A.

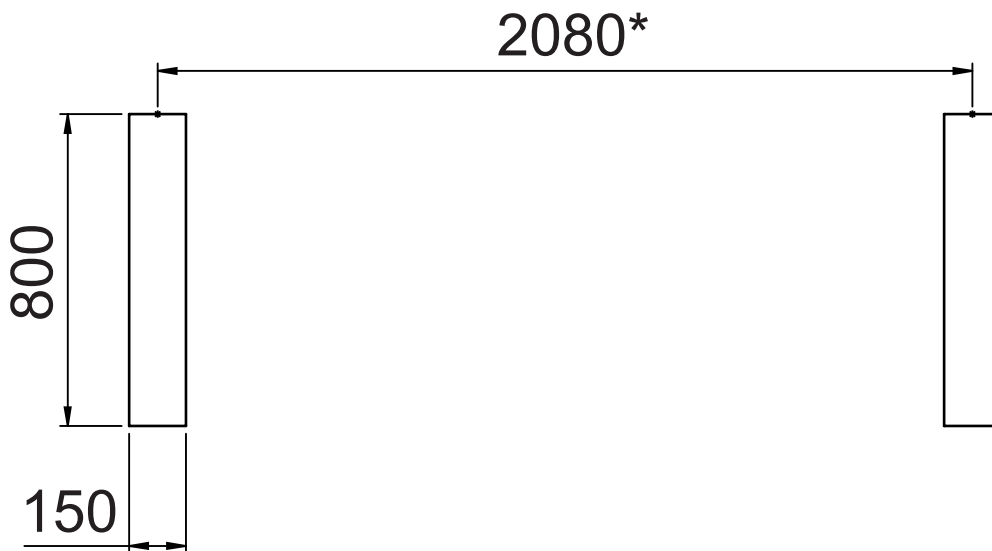
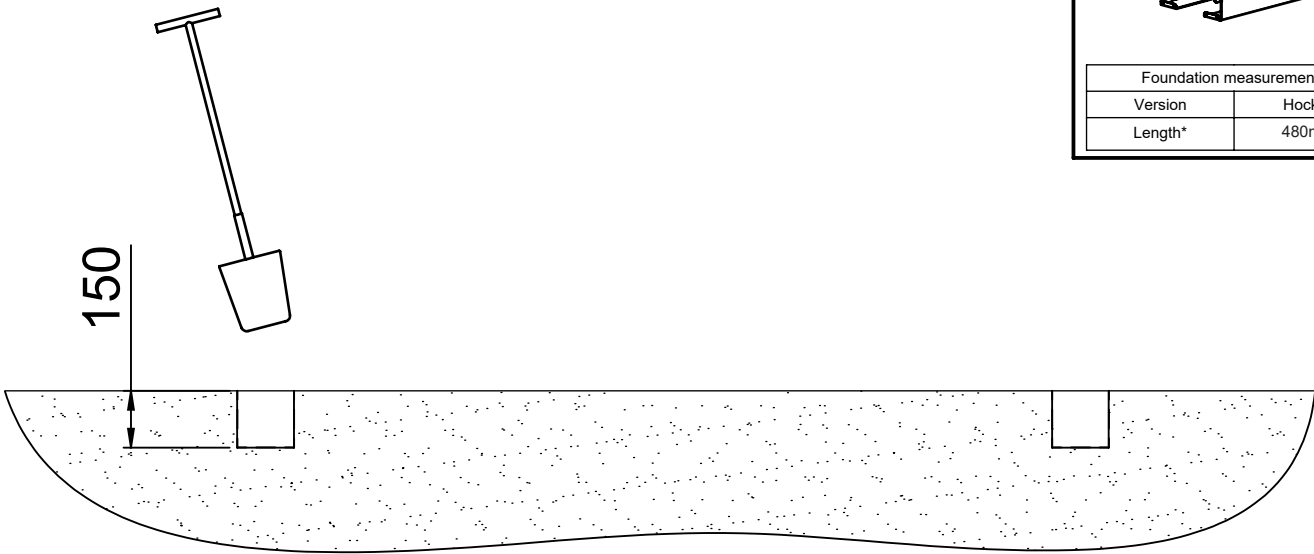
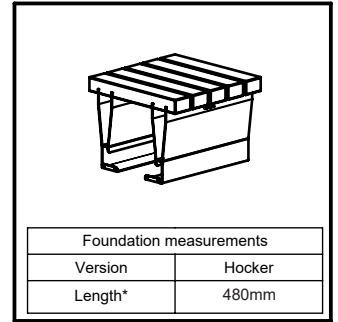
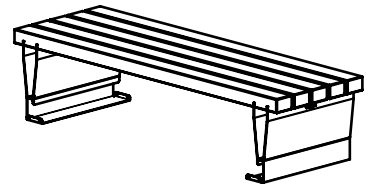


ISO7380- M10x30

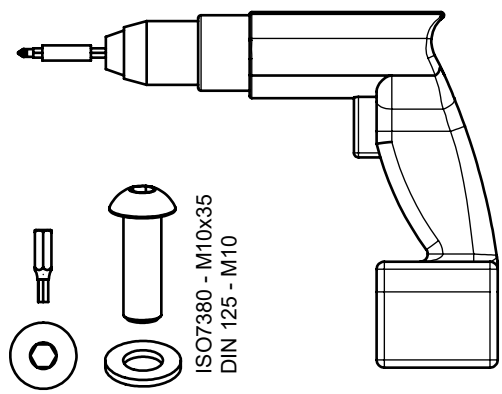
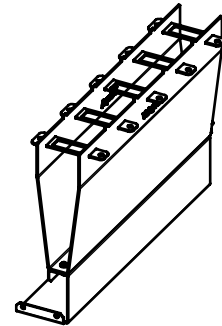
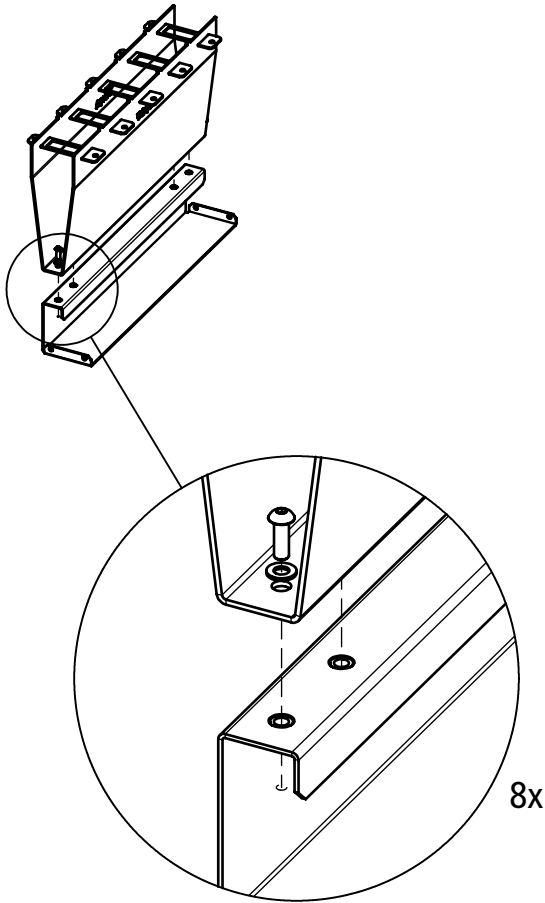
DIN 125 - M10



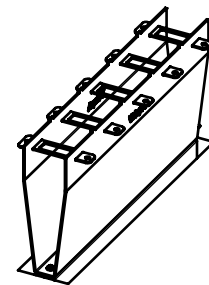
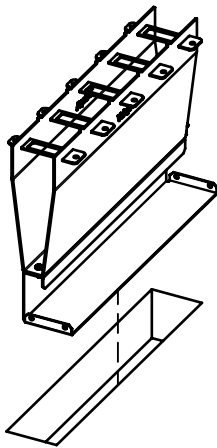
1B.



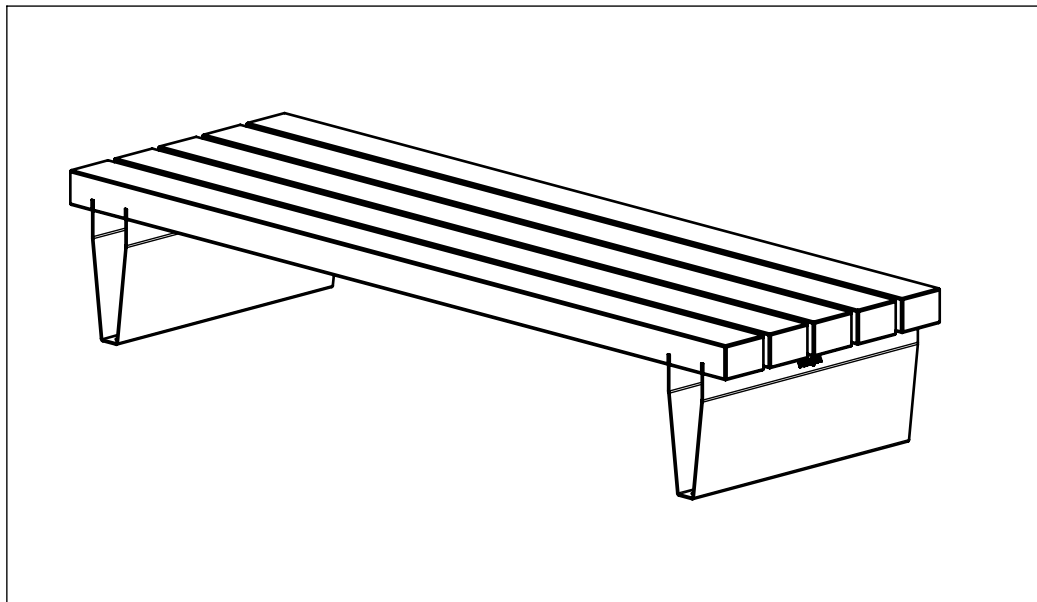
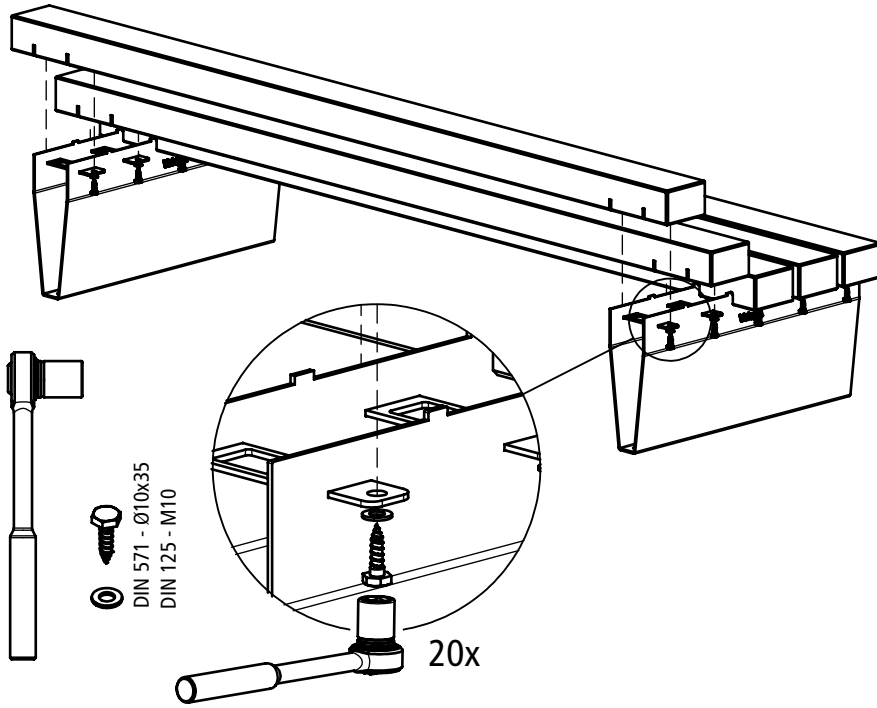
2B.

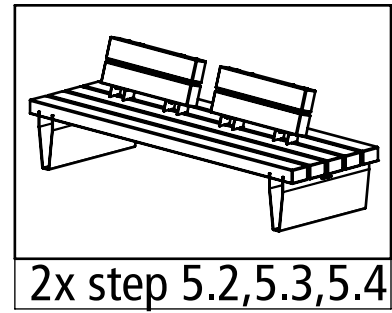
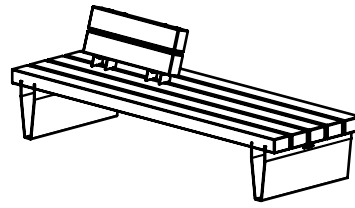


3B.

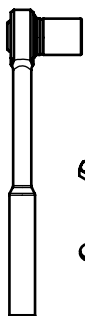
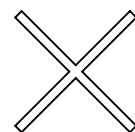
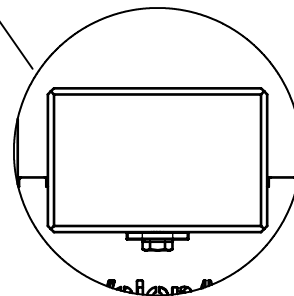
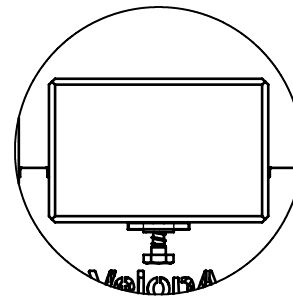
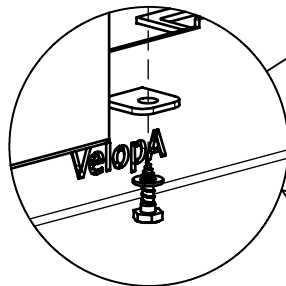
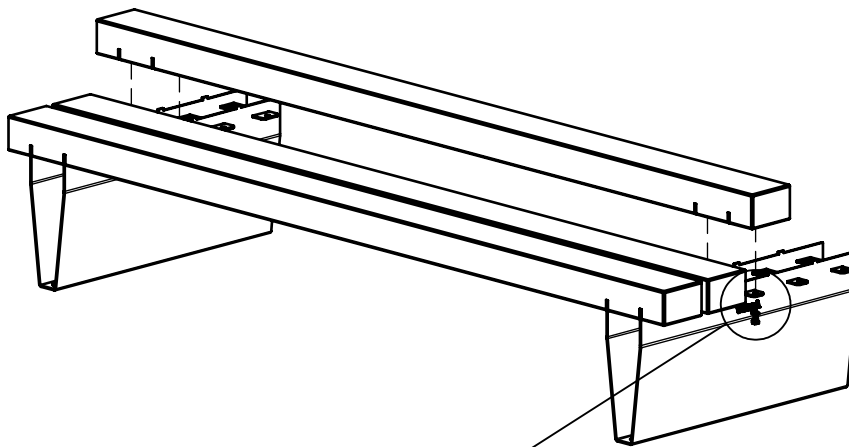


4.



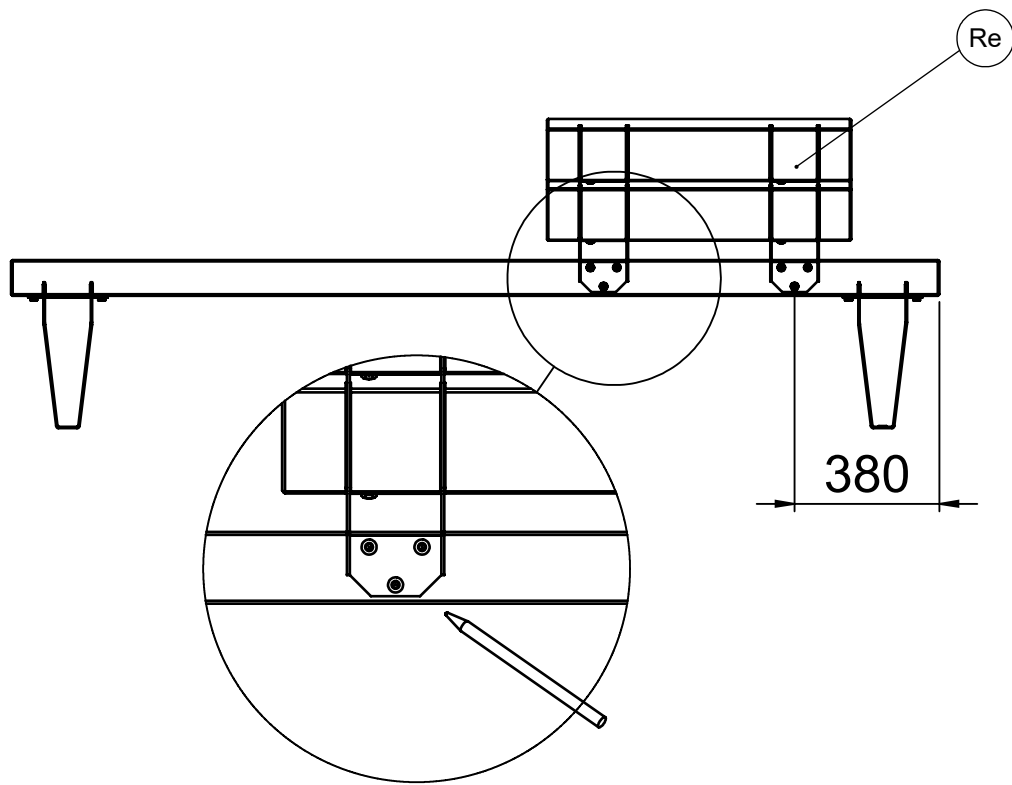


5.1

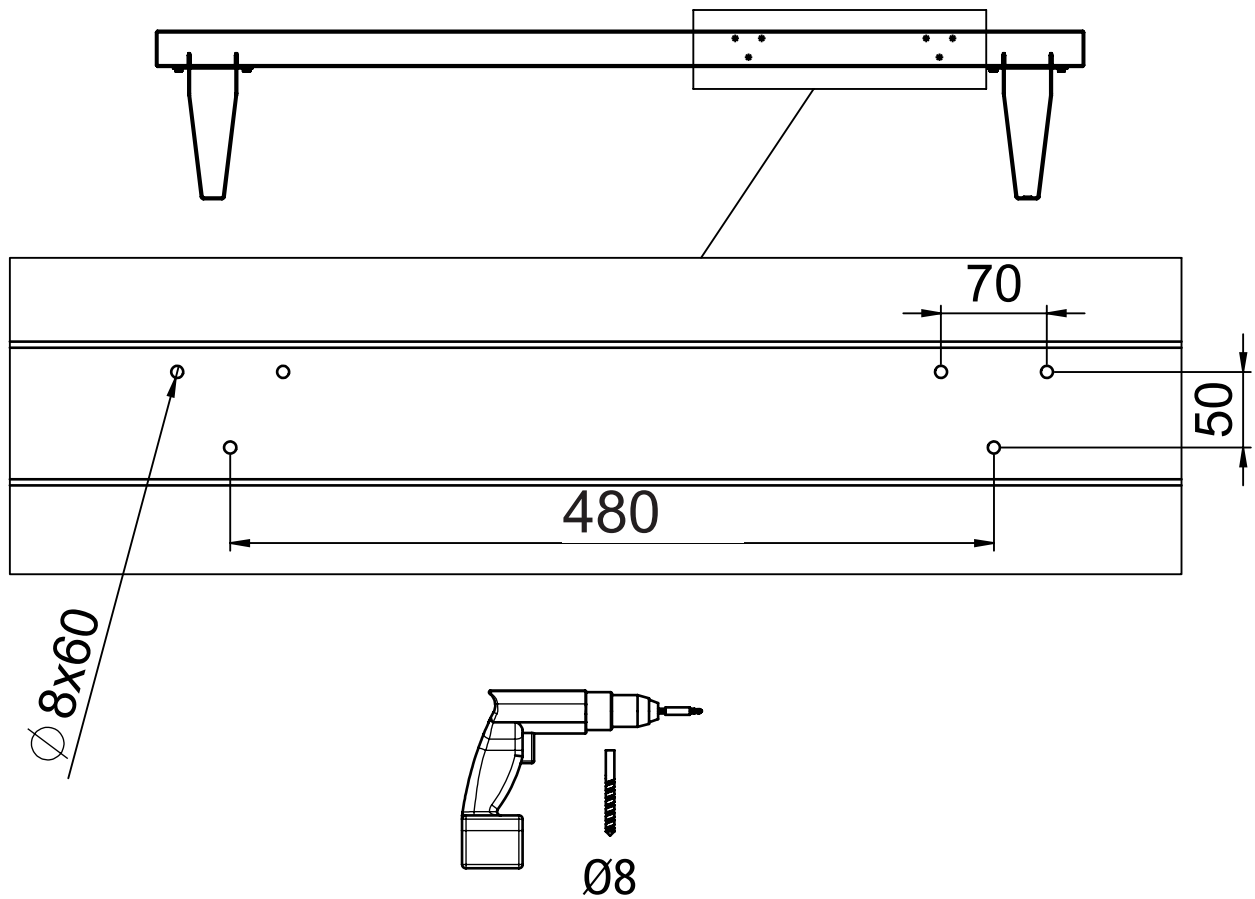


DIN 571 - Ø10x35
DIN 125 - M10

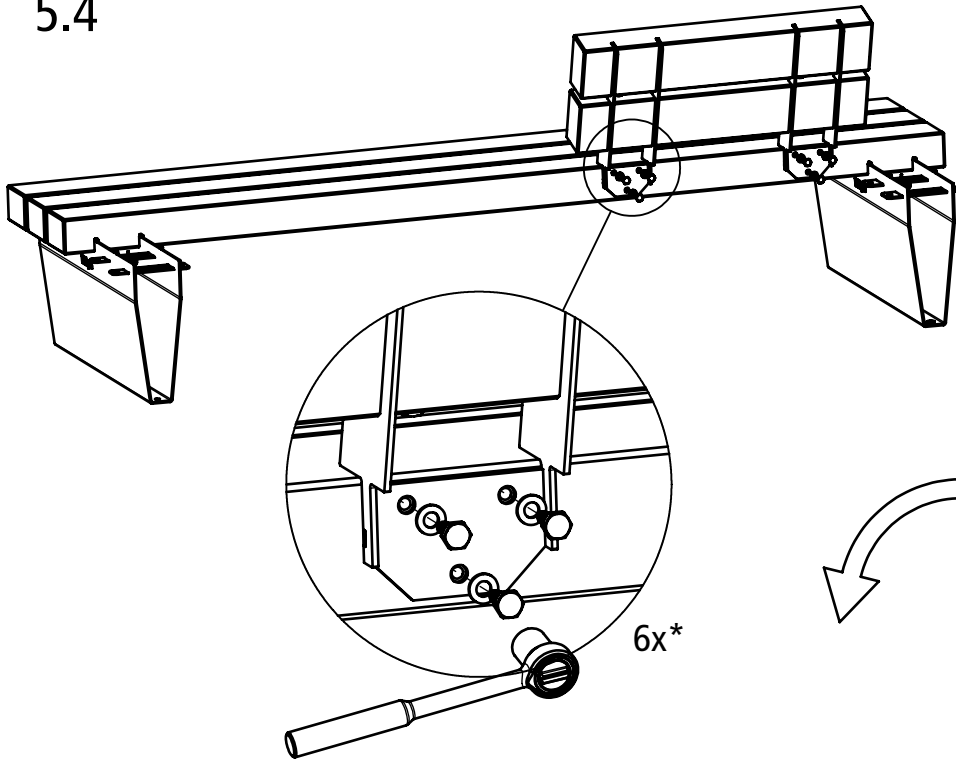
5.2



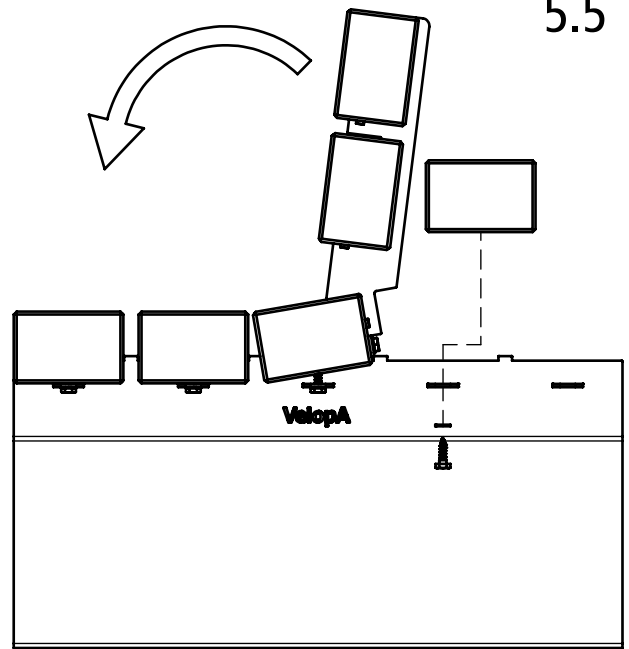
5.3



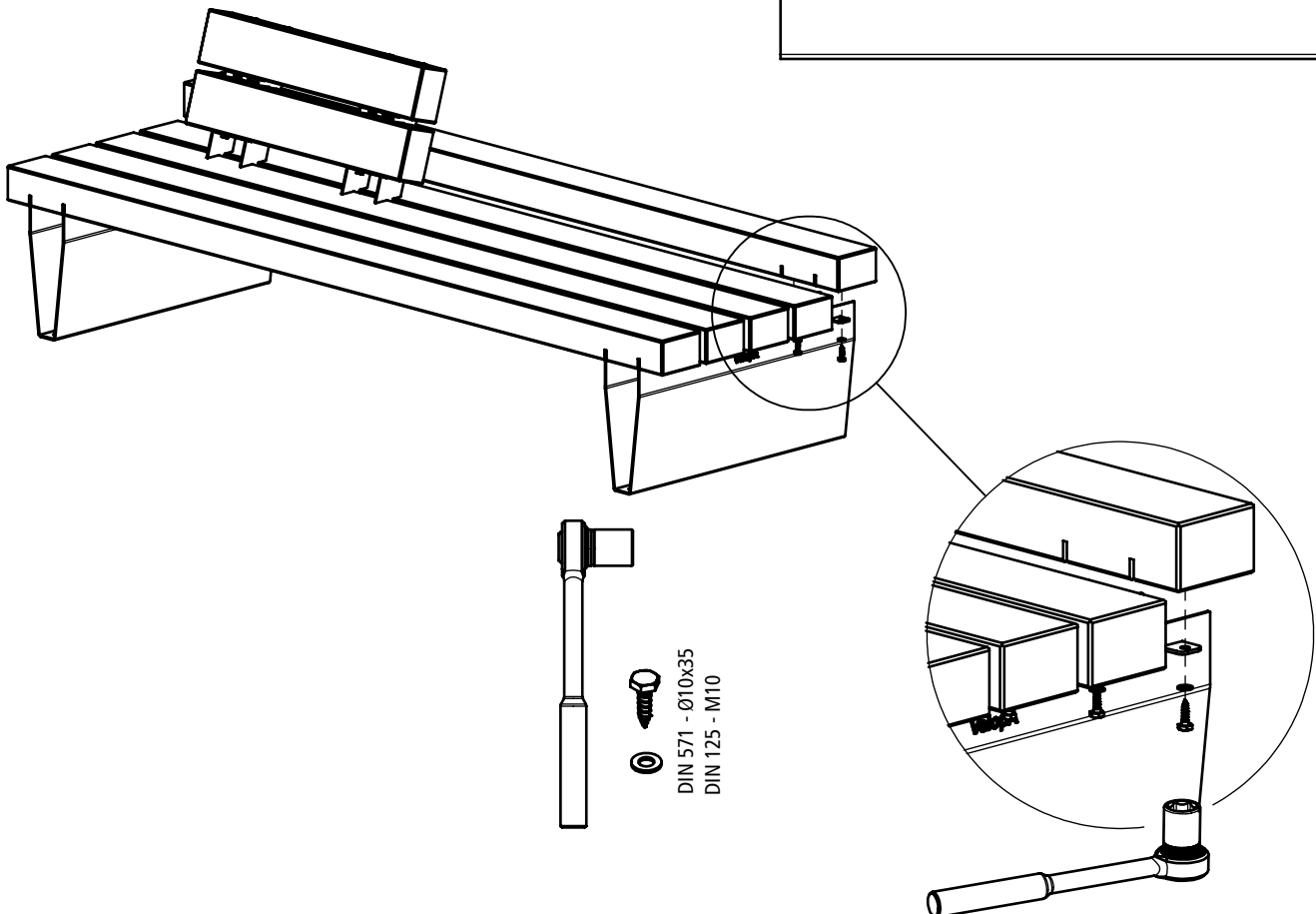
5.4



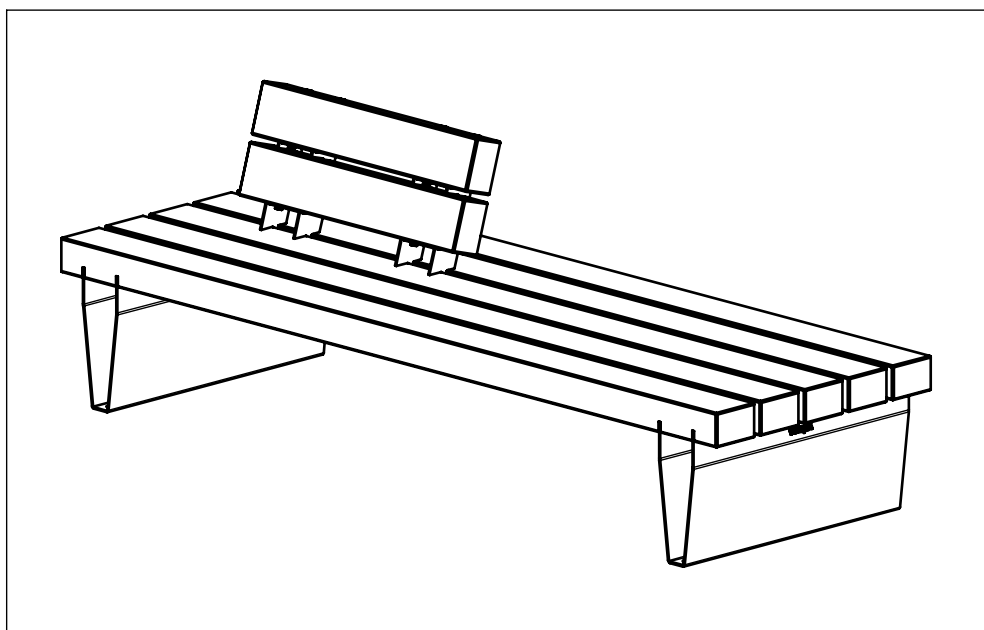
5.5

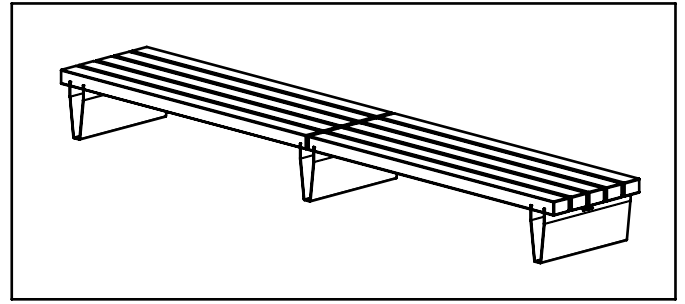


5.6

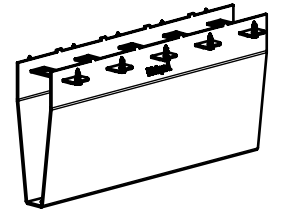
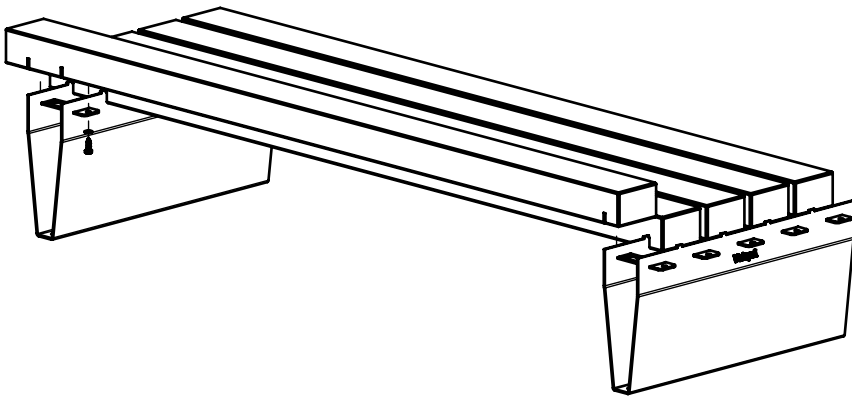


5.7.

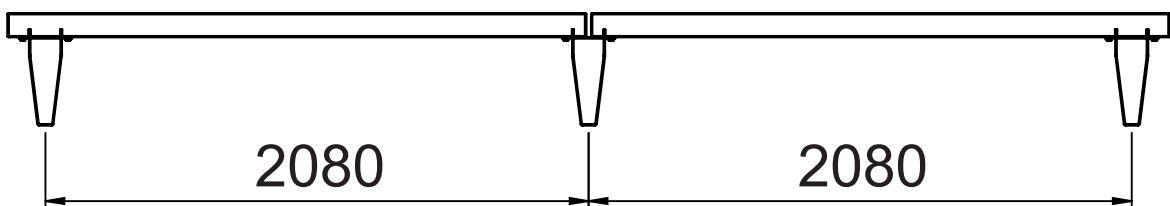
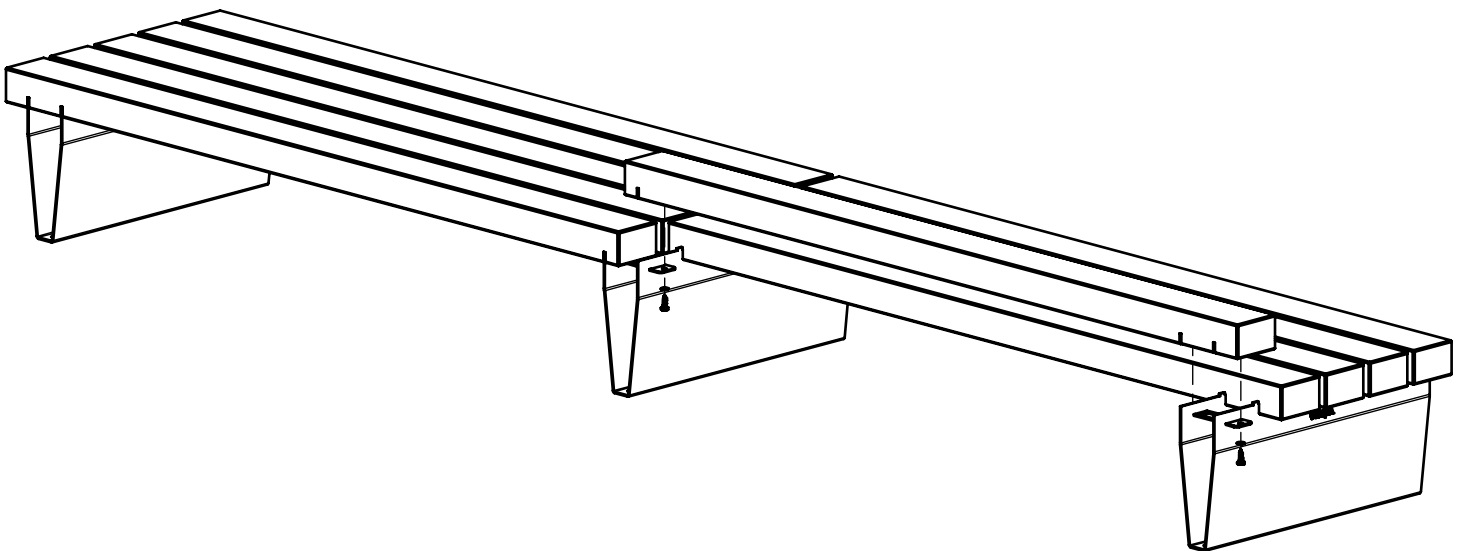




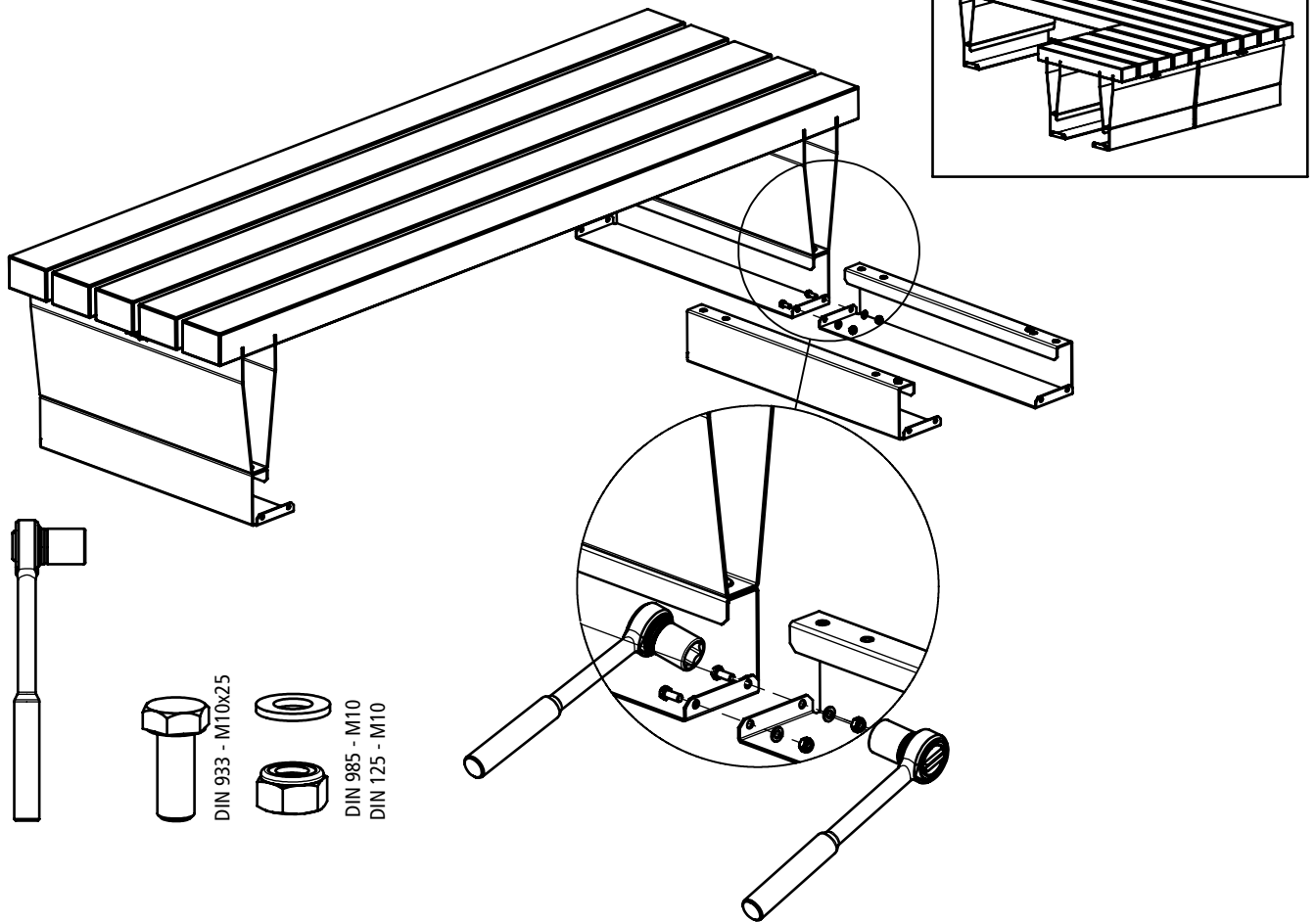
6.1



6.2



B.7.1



B.7.2

