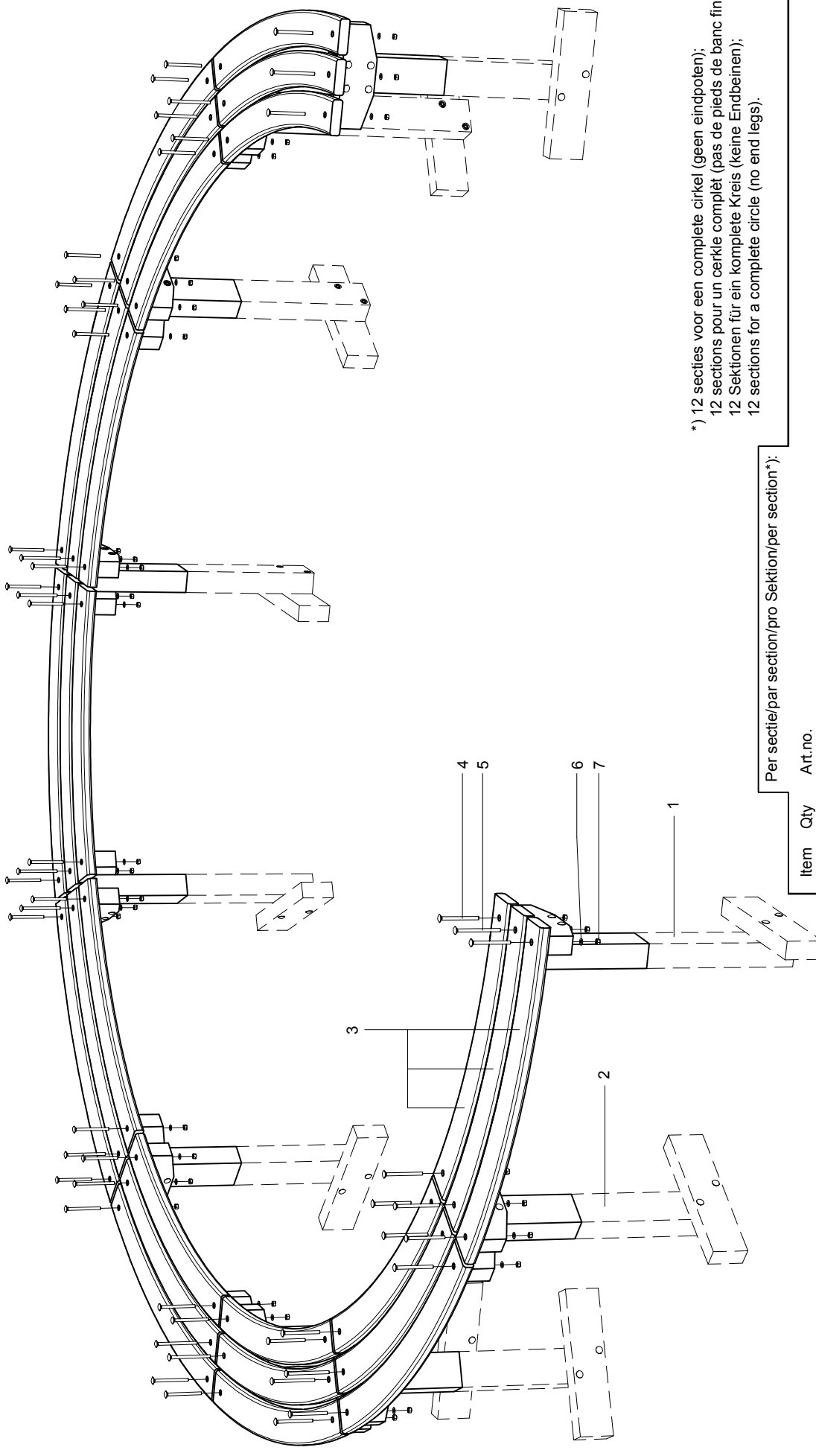


Timberstyle Ø300/Ø400

MI-98404000

Timberstyle Secties, fundatie onder maatveld
 Timberstyle Sections, fondation sous le sol fini
 Timberstyle Sektionen, Platzierung unter Geländeoberfläche
 Timberstyle Sections, foundation below surface



*) 12 secties voor een complete cirkel (geen eindpoten);
 12 sections pour un cercle complet (pas de pieds de banc fin);
 12 Sektionen für ein komplette Kreis (keine Endbeinen);
 12 sections for a complete circle (no end legs).

1/3

Per sectie/par section/pro Sektion/per section*):

Item	Qty	Art.no.	bankpoot	Bankbein	Bankbein (Ende)	bench leg
1	1x		bankpoot (eind)	Bankbein	Bankbein (Ende)	bench leg (end)
2	2x		set planken	Satz Bohlen	Satz Bohlen	set of planks
3	1x		slotbout	Schloßbolzen	Schloßbolzen	square necked bolt
4	2x	M10x130	slotbout	Schloßbolzen	Schloßbolzen	square necked bolt
5	4x	M10x150	sluitring	Ring	Ring	washer
6	6x	M10	moer	Mutter	Mutter	nut
7	6x	M10				

Doc. Name: MI-Timberstyle Sections.dwg
 Doc. Size: 4x A4
 Rev. 00, 01-03-2007 RHO

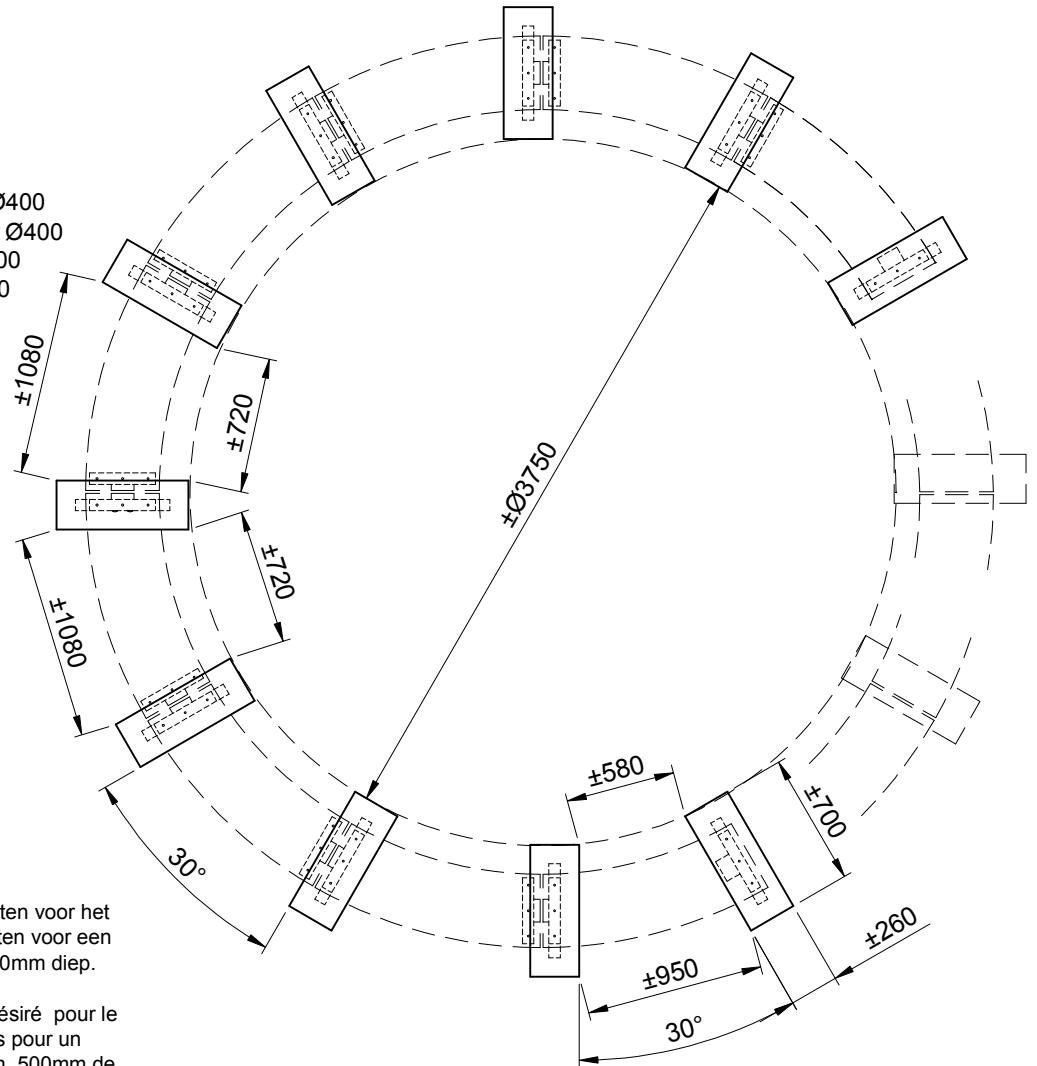
www.velopa.com



Velopa

1

Gatenpatroon voor Timberstyle Ø400
 Patron de trous pour Timberstyle Ø400
 Löcherpatron für Timberstyle Ø400
 Hole pattern for Timberstyle Ø400

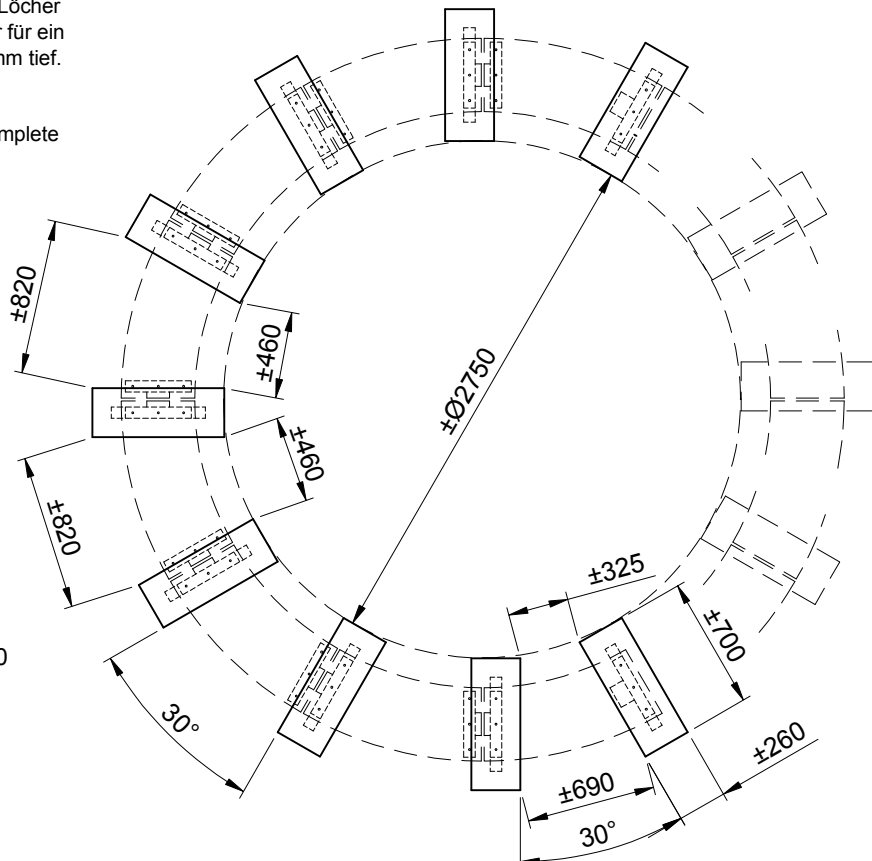


Grاف het aantal gewenste gaten voor het plaatsen van de poten (12 gaten voor een hele cirkel), ±700x260mm, 500mm diep.

Creuser le nombre de trous désiré pour le placement des pieds (12 trous pour un cercle complet), ±700x260mm, 500mm de profondeur.

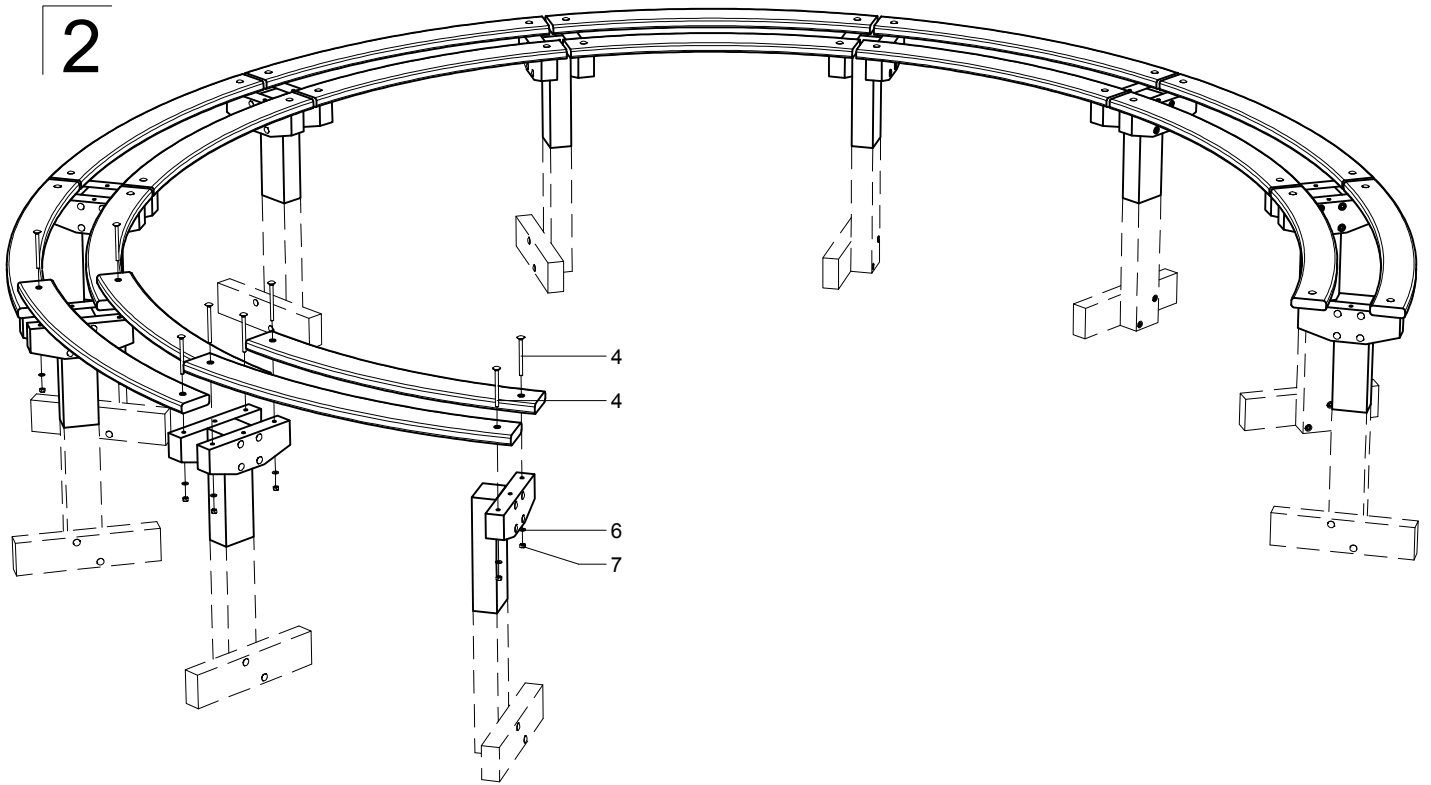
Graben Sie die Menge notwendige Löcher für Platzierung der FüÙe (12 Löcher für ein complete Kreis), 700x260mm, 500mm tief.

Dig the amount of needed holes for placement of feet (12 holes for a complete circle), 700x260mm, 500mm deep.



Gatenpatroon voor Timberstyle Ø300
 Patron de trous pour Timberstyle Ø300
 Löcherpatron für Timberstyle Ø300
 Hole pattern for Timberstyle Ø300

2



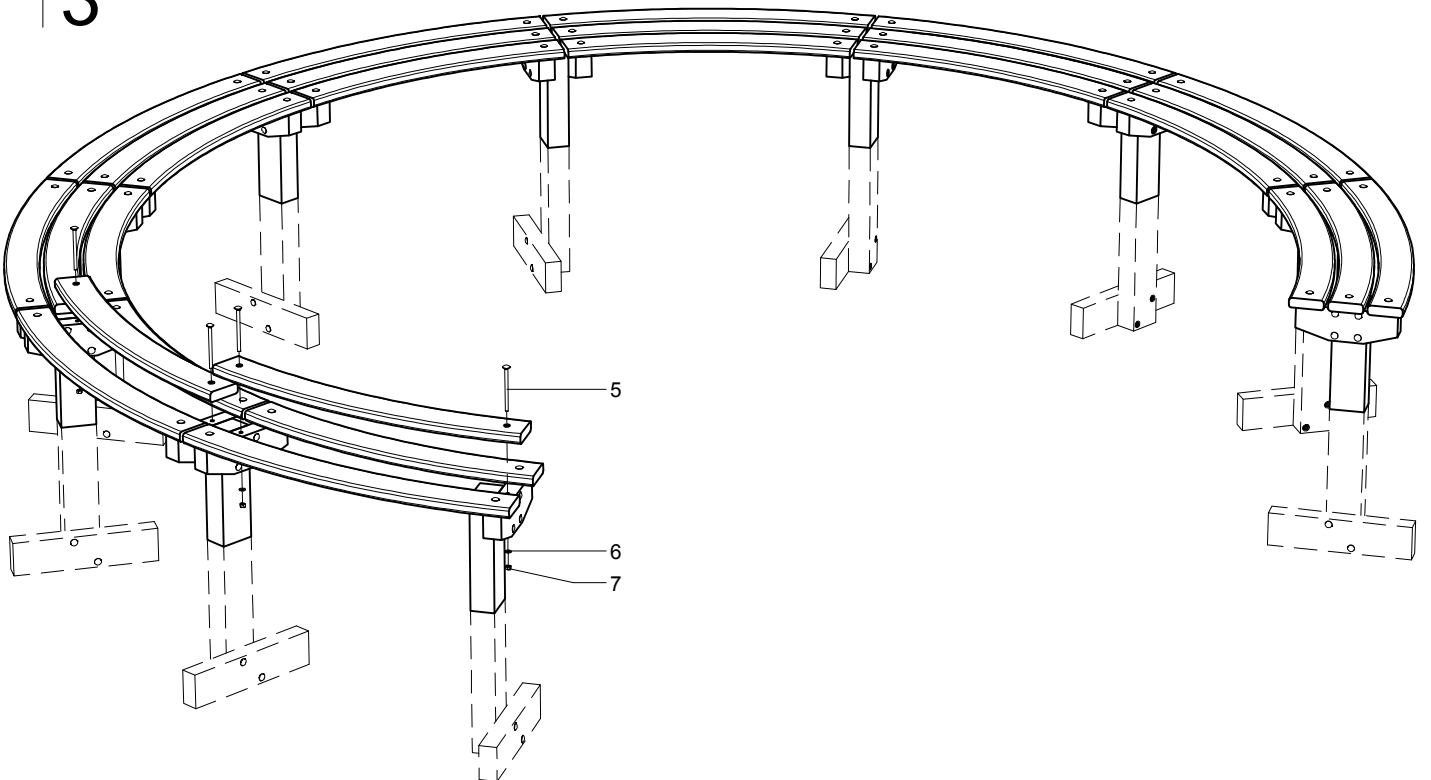
Vóór montage de bout-moerverbindingen van de bankpoten nog eens stevig aandraaien;
De twee buitenste planken van alle secties monteren, maar de moeren nog niet vastdraaien;
Het geheel uitrichten en de moeren goed vastdraaien.

Avant commencer assembler serrer toutes les connections d'écroux-boulons de les pieds de banc;
Pré-monter les planches dans l'extérieur de toutes les sections, mais ne serrer les écrous pas encore;
Faire l'ensemble et serrez les écrous fermement.

Bevor Anfang der Montage erst nochmals alle Bolzen-Mutterverbindungen der Beinen fest anziehen;
Die äußere Bohle von alle Sektionen vormontieren, aber die Mutter noch nicht andrehen;
Das komplettes Produkt justieren und denn die Mutter fest anziehen.

Before assembling, first re-tighten all bolt-nut connections of the bench legs;
Pre-assemble the outside planks of the bench;
Align the entire seat and tighten the nuts firmly.

3



De overige planken monteren.
Gaten dichten en evt. aanstraten.

Monter le restant des planches.
Remblayer les trous et surferer, en cas échéant.

Die übrige Bohle montieren.
Löcher zumachen und eventuell zupflastern.

Assemble the rest of the planks.
Fill holes and pave, if necessary.