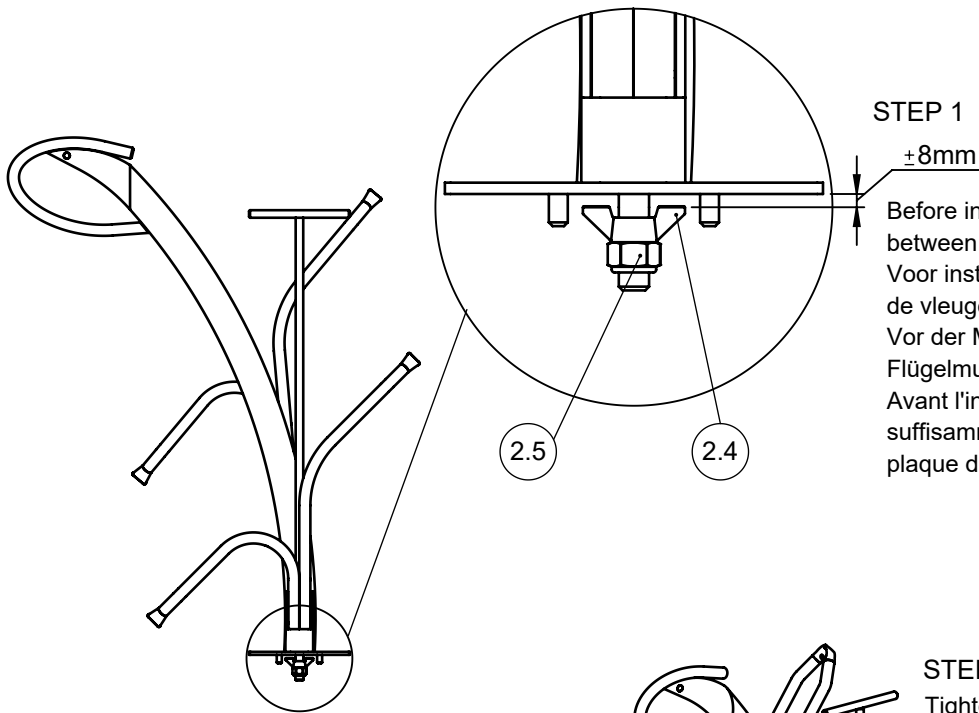


Mounting instructions - TuliP removable



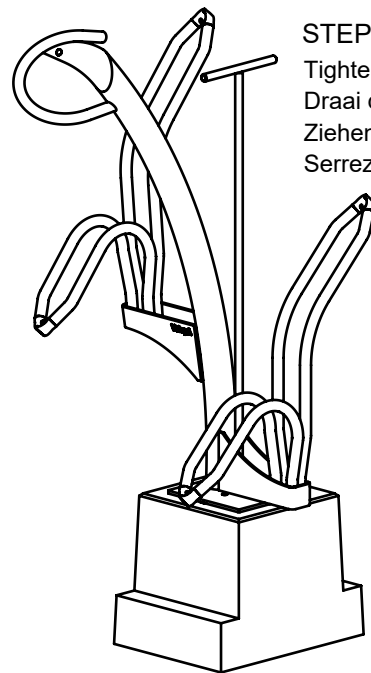
© Copyright VelopA B.V.
www.velopa.com



STEP 1

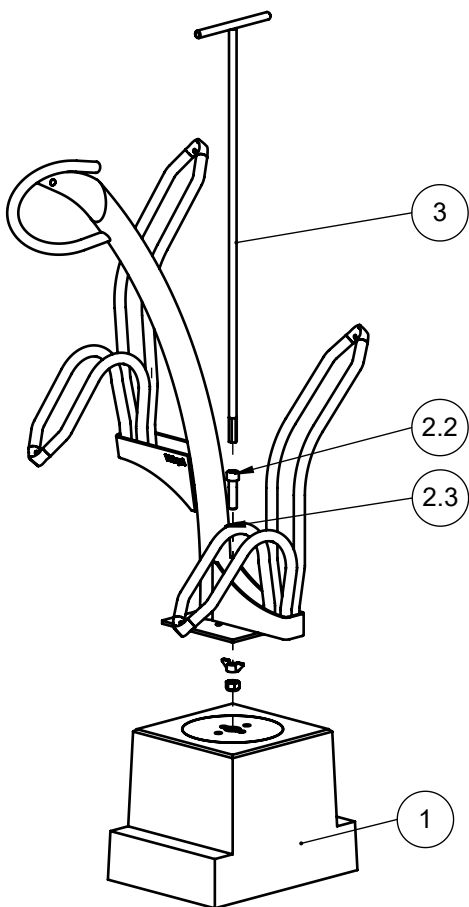
±8mm

Before installation: make sure there is enough space between the wing nut and the base plate.
 Voor installatie: zorg dat er genoeg ruimte is tussen de vleugelmoer en de voetplaat.
 Vor der Montage: Stellen Sie sicher, dass zwischen Flügelmutter und Grundplatte genügend Platz ist.
 Avant l'installation : assurez-vous qu'il y a suffisamment d'espace entre l'écrou à oreilles et la plaque de base.



STEP 2

Tighten the bolt with the spanner
 Draai de bout vast met de sleutel
 Ziehen Sie die Schraube mit dem Schlüssel fest.
 Serrez le boulon avec la clé.



item	Name	Qty.	Remark
1	Concrete foot	1	29500400
2	TuliP Double sided Removable - Assembly	1	
2.2	Socket head cap screw (SS)	1	DIN912 - M16x60
2.3	washer (SS)	1	DIN 125 - M16 - A2
2.4	wing nut (SS)	1	M16 - A2 - DIN 315(modify), 60215022
2.5	torque nut (SS)	1	DIN985 - M16 - A2
3	Key	1	31067010